

# Манометры аммиачные

Тип ТМ (ТМВ) — NH<sub>3</sub>, серия 11

Предназначены для измерения избыточного и вакуумметрического давления жидкого, газообразного и водного раствора аммиака. Приборы имеют дополнительную температурную шкалу.

## Диаметр корпуса

100, 150 мм Класс

## точности

1,5

## Диапазон показаний давлений

ТМ	0...0,6 МПа (-30...+10 °C) 0...1 МПа (-30...+25 °C) 0...4 МПа (-30...+70 °C)
ТМВ	-0,1...0,5 МПа (-70...+5 °C) -0,1...0,9 МПа (-70...+20 °C) -0,1...1,5 МПа (-70...+40 °C) -0,1...2,4 МПа (-70...+55 °C)

## Рабочие диапазоны

Постоянная нагрузка: 3/4 шкалы

Переменная нагрузка: 6/1 шкалы

Кратковременная нагрузка: 110% шкалы

## Диапазон рабочих температур

Окружающая среда: -60...+60 °C

Измеряемая среда: до +150 °C

## Корпус

IP40, хромированная

сталь

## Кольцо

хромированная

сталь

## Чувствительный элемент, трибно-

секторный механизм Нержавеющая сталь

## Основные размеры (мм), вес (кг), объем (л)

Ø	D1	D2	b	e	h	f	S	G	Вес
100	100	98	41	23	84	14	22	G $\frac{1}{2}$ или M20x1,5	0,41
150	150	148	42	24	110	14	22		0,74

Пример обозначения: ТМ - 5 1 1 Р. 0 0 (0-1 МПа) (-30...+25 °C) G $\frac{1}{2}$ . 1,5 NH<sub>3</sub>

Тип манометр	ТМ ТМВ
Диаметр корпуса	5 6
Материал корпуса	1
Материал штуцера	1
Материал чувствительного элемента	1
Присоединение (расположение штуцера)	Р
Гидрозаполнение	0
Электронная приставка	0
Диапазон показаний давлений (с дополнительной температурной шкалой)	ТМ 0...0,6 МПа (-30...+10 °C) 0...1 МПа (-30...+25 °C) 0...4 МПа (-30...+70 °C) ТМВ -0,1...0,5 МПа (-70...+5 °C) -0,1...0,9 МПа (-70...+20 °C) -0,1...1,5 МПа (-70...+40 °C) -0,1...2,4 МПа (-70...+55 °C)
Резьба присоединения	G $\frac{1}{2}$ / M20x1,5
Класс точности	1,5
Измеряемая среда	NH <sub>3</sub>

## Циферблат

Алюминий, шкала черная на белом фоне

## Стекло

Минеральное

## Штуцер

Нержавеющая сталь

## Присоединение

Радиальное

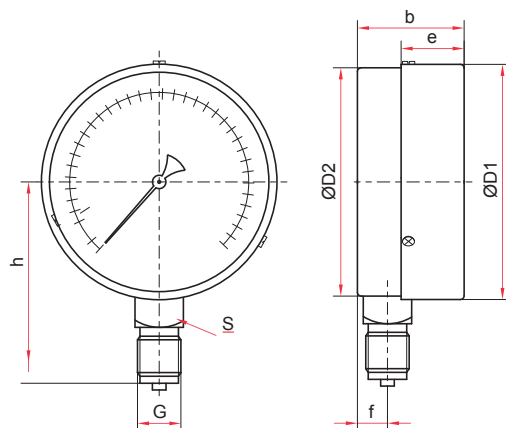
## Резьба присоединения

G $\frac{1}{2}$  или M20x1,5

## Марка стали

Корпус, кольцо — сталь

10



По вопросам продаж и поддержки обращайтесь:

Волгоград (844)278-03-48, Воронеж (473)204-51-73, Екатеринбург (343)384-55-89, Казань (843)206-01-48, Краснодар (861)203-40-90, Красноярск (391)204-63-61, Москва (495)268-04-70, Нижний Новгород (831)429-08-12, Самара (846)206-03-16, Санкт-Петербург (812)309-46-40, Саратов (845)249-38-78

Единый адрес: rsm@nt-rt.ru

www.rosma.nt-rt.ru