

# Манометры КОТЛОВЫЕ

Тип ТМ, серия 10

Манометры общего назначения для измерения давления жидких и газообразных, не вязких и не кристаллизирующихся измеряемых сред, неагрессивных к медным сплавам.

Диаметр корпуса

250 мм

Класс точности

1,5

Диапазон показаний давлений

0...0,25 / 0,4 / 0,6 / 1 / 1,6 / 2,5 / 4 / 6 МПа

Рабочие диапазоны

Постоянная нагрузка: ¾ шкалы

Переменная нагрузка: Ø3 шкалы

Кратковременная нагрузка: 110% шкалы

Диапазон рабочих температур

Окружающая среда: -60...+60 °С

Измеряемая среда: до +150 °С

Корпус

IP40, сталь, цвет

черный

Кольцо

Сталь, цвет

черный

Чувствительный элемент,  
трибно-секторный механизм  
Медный сплав

Циферблат Алюминий,  
шкала черная на белом  
фоне

Стекло  
Минеральное

Штуцер  
Медный сплав

Присоединение  
Радиальное

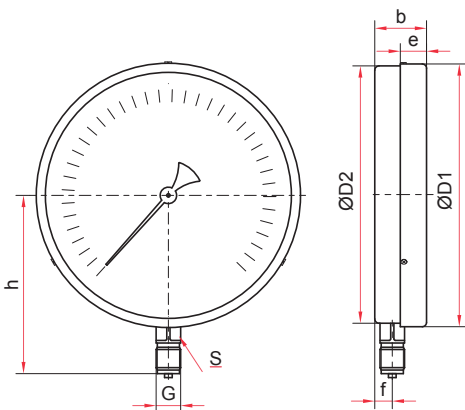
Резьба присоединения  
M20×1,5

Марка стали  
Корпус, кольцо — сталь  
10



Основные размеры (мм), вес (кг)

Ø	D1	D2	b	e	h	f	S	G	Вес
250	251	248	51	26	165	18	17	M20×1,5	2,1



Пример обозначения:

TM - 8 1 0 P 0 0 (0-0,25 МПа) M20×1,5 1,5

Тип манометр	TM	8	1	0	P	0	0	(0-0,25 МПа)	M20×1,5	1,5
Диаметр корпуса	250 мм									
Материал корпуса	сталь									
Материал штуцера и чувствительного элемента	медный сплав									
Присоединение (расположение штуцера)	радиальное									
Гидрозаполнение	нет									
Электроконтактная приставка	нет									
Диапазон показаний давлений	TM	0...0,25 / 0,4 / 0,6 / 1 / 1,6 / 2,5 / 4 / 6 МПа								
Резьба присоединения									M20×1,5	
Класс точности										1,5

По вопросам продаж и поддержки обращайтесь:

Волгоград (844)278-03-48, Воронеж (473)204-51-73, Екатеринбург (343)384-55-89, Казань (843)206-01-48, Краснодар (861)203-40-90, Красноярск (391)204-63-61, Москва (495)268-04-70, Нижний Новгород (831)429-08-12, Самара (846)206-03-16, Санкт-Петербург (812)309-46-40, Саратов (845)249-38-78

Единый адрес: [rsm@nt-rt.ru](mailto:rsm@nt-rt.ru)

[www.rosma.nt-rt.ru](http://www.rosma.nt-rt.ru)