

Манометры сварочные

Тип ТМ, серия 10

Манометры предназначены для измерения давления жидких и газообразных, не вязких и не кристаллизирующихся измеряемых сред, неагрессивных к медным сплавам. Широко применяются в баллонных редукторах и регуляторах.

Диаметр корпуса
50 мм

Чувствительный элемент, трибно-секторный механизм
Медный сплав

Класс точности
2,5

Циферблат
Алюминий

Диапазон показаний давлений
0...40 МПа (см. таблицу 1)

Стекло
Органическое

Рабочие диапазоны

Постоянная нагрузка: ¼ шкалы
Переменная нагрузка: МЗ шкалы
Кратковременная нагрузка: 105% шкалы

Штуцер
Медный сплав

Диапазон рабочих температур
Окружающая среда: -60...+60 °С
Измеряемая среда: до +80 °С

Присоединение
Радиальное

Корпус

IP40, сталь, цветное кодирование (см. таблицу 1)

Резьба присоединения
M12×1,5

Основные размеры (мм), вес (кг)

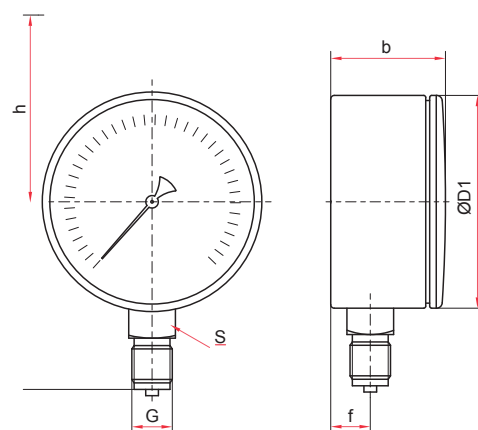
Ø D1 b h f S						G	Вес
50	50	29	45	10	14	M12×1,5	0,09

Таблица 1

Измеряемая среда	Диапазон показаний давлений, МПа	Цвет корпуса	Цвет циферблата	Цвет шкалы	Обозначение на циферблате
Кислород	0...0,1 / 1 / 2,5 / 16 / 25 / 40	Голубой	Белый	Голубой	O ₂ маслоопасно
Ацетилен	0...0,4 / 4	Серый	Черный	Белый	C ₂ H ₂
Пропан	0...0,6	Красный	Белый	Черный	газ
Другие газы	0...0,4 / 0,6 / 1 / 1,6 / 2,5 / 16 / 25 / 40	Черный	Белый	Черный	газ

Пример обозначения: ТМ - 2 1 0 Р. 0 0 (0-25 МПа) M12×1,5. 2,5 O₂

Тип манометр	ТМ
Диаметр корпуса	2
Материал корпуса	1
сталь, цветное кодирование (см. таблицу 1)	0
Материал штуцера и чувствительного элемента	Р
медный сплав	0
Присоединение (расположение штуцера)	Р
радиальное	0
Гидрозаполнение	нет
Электронтактная приставка	0
нет	0
Диапазон показаний давлений	0...0,1 / 1 / 2,5 / 16 / 25 / 40 МПа
кислород	0...0,4 / 4 МПа
ацетилен	0...0,6 МПа
пропан	1,6 / 2,5 / 16 / 25 / 40 МПа
другие газы	М12×1,5
Резьба присоединения	2,5
Класс точности	O ₂
Измеряемая среда	C ₂ H ₂
кислород	C ₃ H ₈
ацетилен	
пропан	



По вопросам продаж и поддержки обращайтесь:

Волгоград (844)278-03-48, Воронеж (473)204-51-73, Екатеринбург (343)384-55-89, Казань (843)206-01-48, Краснодар (861)203-40-90, Красноярск (391)204-63-61, Москва (495)268-04-70, Нижний Новгород (831)429-08-12, Самара (846)206-03-16, Санкт-Петербург (812)309-46-40, Саратов (845)249-38-78

Единый адрес: rsm@nt-rt.ru

www.rosma.nt-rt.ru