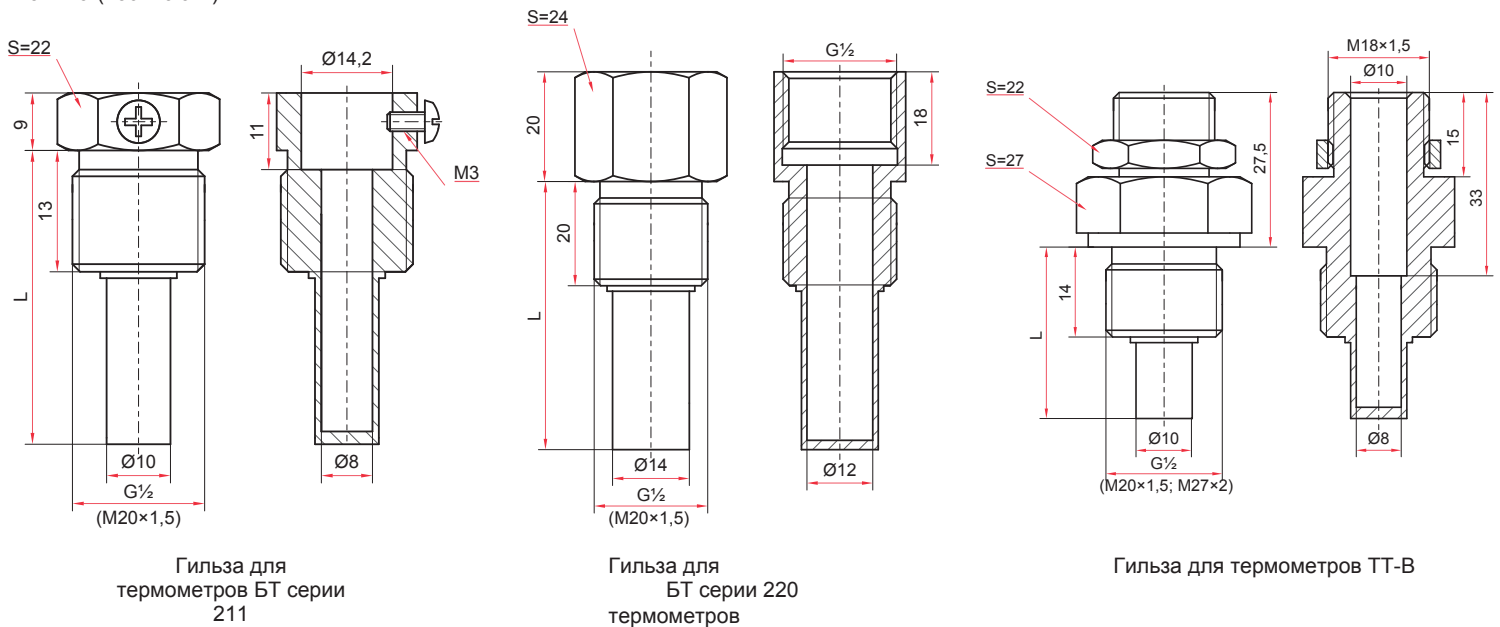


Гильзы из нержавеющей стали для термометров

Гильзы из нержавеющей стали повышают устойчивость средств измерения к воздействию агрессивных измеряемых сред, высоких температур и давлений.

! При заказе гильз из нержавеющей стали необходимо указать тип и серию термометра, наружную резьбу гильзы и длину погружной части гильзы (L).

Рабочее давление для гильз из нержавеющей стали
25 МПа (250 кгс/см²)



Уплотнительные кольца

Применяются для уплотнения соединения манометра с бобышкой, краном или клапаном.

Материал

Медь

Исполнение

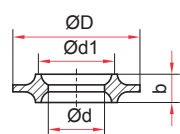
Тип 1 — фигурное

кольцо Тип 2 — плоское

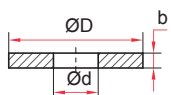
кольцо

Исполнение

Размер резьбы Размер в мм



	D	d	d1	b
G ¹ / ₄ , M12×1,5	9,5	5	7,5	3
G ¹ / ₂ , M20×1,5	15	8	11	4



G ¹ / ₄ , M12×1,5	10	5	—	3
G ¹ / ₂ , M20×1,5	18	6	—	2

По вопросам продаж и поддержки обращайтесь:

Волгоград (844)278-03-48, Воронеж (473)204-51-73, Екатеринбург (343)384-55-89, Казань (843)206-01-48, Краснодар (861)203-40-90, Красноярск (391)204-63-61, Москва (495)268-04-70, Нижний Новгород (831)429-08-12, Самара (846)206-03-16, Санкт-Петербург (812)309-46-40, Саратов (845)249-38-78

Единый адрес: rsm@nt-rt.ru

www.rosma.nt-rt.ru