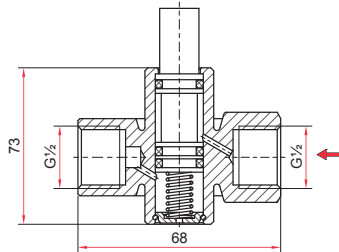


Кнопочный запорный клапан VE2-2

Из латуни для газов и неагрессивных жидкостей с автоматическим перекрытием и сбросом давления со стороны манометра.



← направление потока



Рабочее давление
5 кгс/см²

Максимальное давление
10 кгс/см²

Максимальная
рабочая температура
70 °С

Резьба присоединения
G $\frac{1}{2}$

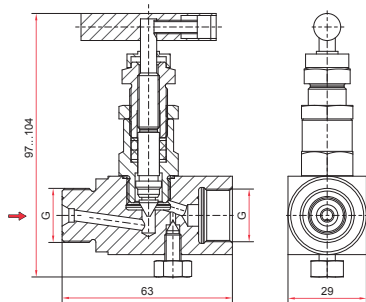
Исполнение (резьба)
Внутренняя / внутренняя

Максимальный вес
0,26 кг

Игольчатый клапан из нержавеющей стали



→ направление потока



Максимальное рабочее
давление
400 кгс/см²

Максимальная
рабочая температура
240 °С

Материал игольчатого
золотника
Нержавеющая сталь

Резьба присоединения
G $\frac{1}{2}$ или M20×1,5

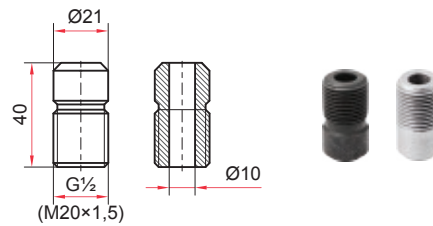
Исполнение (резьба)
Наружная / внутренняя;
Внутренняя / внутренняя

Тип иглы
Плавающая

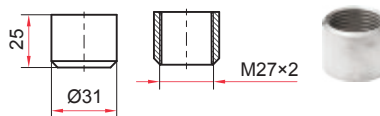
Материал сальника
Фторопласт

Максимальный вес
0,58 кг

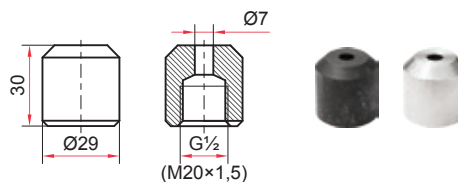
Бобышки приварные из углеродистой или нержавеющей стали



Краны



Термометры ТТ-В



Манометры ТМ

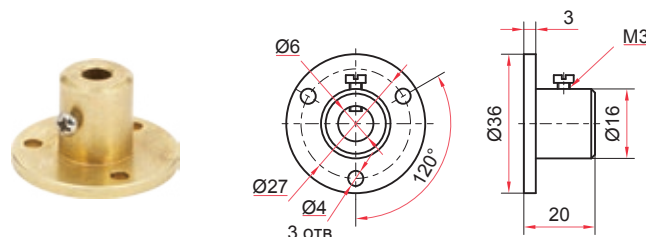


Термометры БТ

* — L = 25, 30, 40, 55 или 100 мм — для бобышек из нержавеющей стали,
L = 25, 30, 40 или 55 — для бобышек из углеродистой стали

Латунный фланец для термометров БТ

Применяется при установке биметаллических термометров в системах вентиляции и кондиционирования.



По вопросам продаж и поддержки обращайтесь:

Волгоград (844)278-03-48, Воронеж (473)204-51-73, Екатеринбург (343)384-55-89, Казань (843)206-01-48, Краснодар (861)203-40-90, Красноярск (391)204-63-61, Москва (495)268-04-70, Нижний Новгород (831)429-08-12, Самара (846)206-03-16, Санкт-Петербург (812)309-46-40, Саратов (845)249-38-78

Единый адрес: rsm@nt-rt.ru
www.rosma.nt-rt.ru