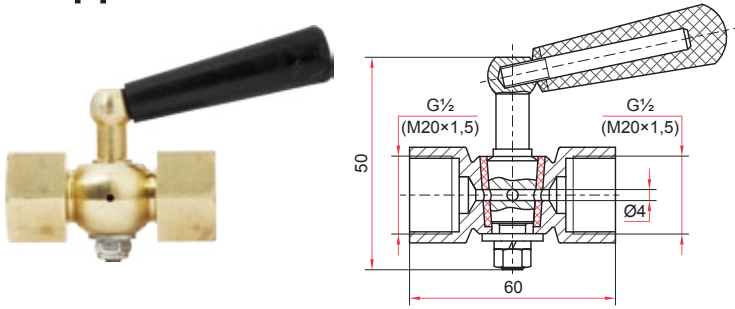


# Трехходовой кран из латуни для неагрессивных жидкостей



## Трехходовой кран с натяжной гайкой

Рабочее давление  
25 кгс/см<sup>2</sup>

Максимальное давление  
60 кгс/см<sup>2</sup>

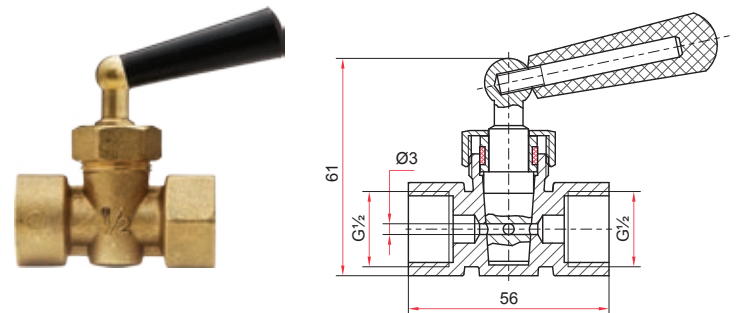
Максимальная рабочая температура  
120 °С

Резьба присоединения  
G $\frac{1}{2}$  или M20×1,5

Исполнение (резьба)  
Внутренняя / наружная;  
Внутренняя / внутренняя

Материал седла  
Фторопласт

Максимальный вес  
0,2 кг



## Трехходовой кран Watts

Рабочее давление  
16 кгс/см<sup>2</sup>

Максимальное давление  
25 кгс/см<sup>2</sup>

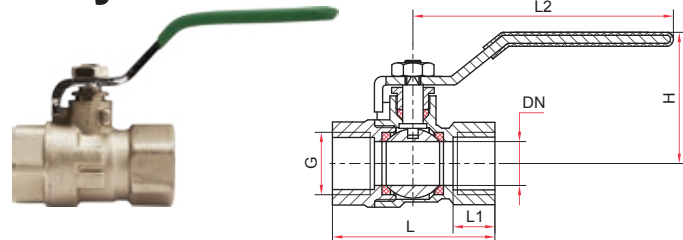
Максимальная рабочая температура  
80 °С

Исполнение (резьба)  
Внутренняя / наружная;  
Внутренняя / внутренняя

Резьба присоединения  
G $\frac{1}{2}$

Максимальный вес  
0,15 кг

# Кран шаровой из латуни



Рабочее давление  
30 кгс/см<sup>2</sup>

Максимальное давление  
60 кгс/см<sup>2</sup>

Диапазон рабочих температур  
-20...+150 °С

Резьба присоединения  
G $\frac{1}{2}$ , G $\frac{3}{4}$

\* — под заказ

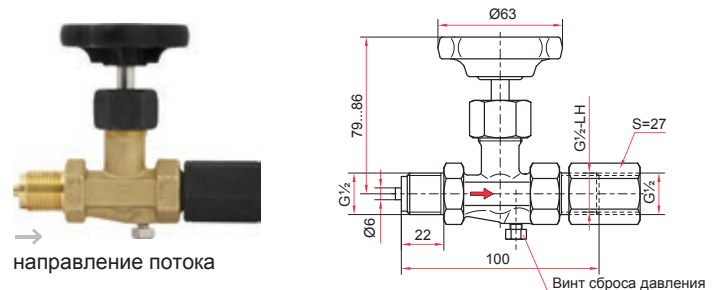
Исполнение (резьба)  
Внутренняя / внутренняя;  
Внутренняя / наружная\*

Материал сальника штока  
Фторопласт

Материал седла  
Фторопласт

# Игольчатый клапан

из латуни, углеродистой или нержавеющей\* стали



Максимальное рабочее давление  
250 кгс/см<sup>2</sup> — для клапана из латуни  
400 кгс/см<sup>2</sup> — для клапана из нержавеющей стали  
Максимальная рабочая температура  
200 °С

Резьба присоединения  
G $\frac{1}{2}$  или M20×1,5

\* — под заказ

Исполнение (резьба)  
Наружная / внутренняя

Материал игольчатого золотника  
Нержавеющая сталь

Максимальный вес  
0,58 кг

G	L, мм	L1, мм	L2, мм	DN	H	Вес, кг
G $\frac{1}{2}$	47	12	89	15	50,5	0,17
G $\frac{3}{4}$	54	12	89	20	55,5	0,25

По вопросам продаж и поддержки обращайтесь:

Волгоград (844)278-03-48, Воронеж (473)204-51-73, Екатеринбург (343)384-55-89, Казань (843)206-01-48, Краснодар (861)203-40-90, Красноярск (391)204-63-61, Москва (495)268-04-70, Нижний Новгород (831)429-08-12, Самара (846)206-03-16, Санкт-Петербург (812)309-46-40, Саратов (845)249-38-78

Единый адрес: [rsm@nt-rt.ru](mailto:rsm@nt-rt.ru)  
[www.rosma.nt-rt.ru](http://www.rosma.nt-rt.ru)