

# Мембранные разделители сред

Тип РМ (штуцерное присоединение)

Предназначены для защиты приборов от контакта с агрессивными, несущими взвешенные частицы измеряемыми средами путем передачи давления к средству измерений через разделительную мембрану и нейтральную жидкость.



При поставке разделителя в сборе с манометром, заполнение осуществляется вакуумной установкой.

## Диапазон давлений, МПа

Низкие РМ-Н11	ТМ	0...0,1 / 0,16 / 0,25 / 0,4
	ТВ	-0,1...0
	ТМВ	-0,1...0,15 / 0,3
Средние РМ-С10	ТМ	0...0,6 / 1 / 1,6 / 2,5
	ТМВ	-0,1...0,5 / 0,9 / 1,5 / 2,4
Высокие РМ-В10	ТМ	0...4 / 6 / 10 / 16 / 25 / 40 / 60 / 100

## Диапазон рабочих температур -50...+200 °С

Корпус, нижний и верхний фланец  
Нержавеющая сталь 08X18Н10

Мембрана  
Нержавеющая сталь 36НХТЮ

Диаметр проходного отверстия Ø10

Присоединение  
Штуцерное

Резьба присоединения  
к средству измерения —  
внутренняя М20×1,5  
к процессу — наружная М20×1,5 или G½



Разделительная жидкость ПМС-20 (ГОСТ 13032-77) (по заказу возможно заполнение другой разделительной жидкостью)

Заливное отверстие  
Низкие давления (РМ-Н11) — есть  
Средние давления (РМ-С10) — нет  
Высокие давления (РМ-В10) — нет

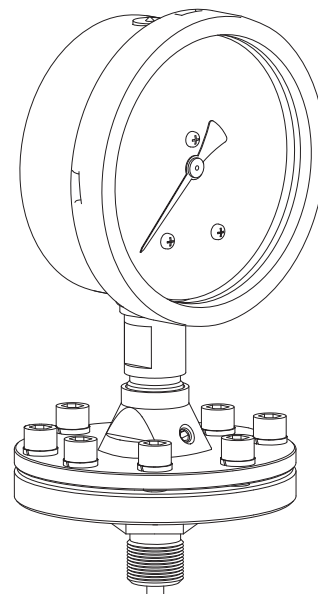
Объем, вытесняемый под действием максимального давления:  
16,4 см³ (17 г) — РМ-Н11  
15,6 см³ (16,2 г) — РМ-С10  
11,4 см³ (11,8 г) — РМ-В10

Дополнительная погрешность вносимая разделителем  
±0,5% (компенсируется настройкой манометра)

Варианты поставки  
— без средства измерений  
— в сборе со средством измерений  
— в сборе со средством измерений и соединительным рукавом (длина 2 / 2,5 / 3 / 3,5 / 4 / 4,5 / 5 м)

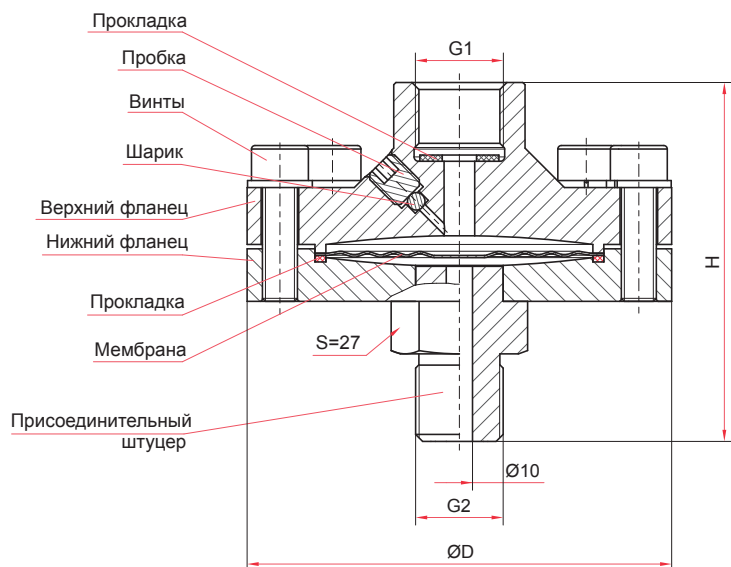
Пример обозначения: РМ - С 1 0 - М20×1,5

Тип	РМ
разделитель мембранный	М
Диапазон давлений, МПа	Н
Низкие	С
ТМ 0...0,1 / 0,16 / 0,25 / 0,4	ТВ
ТВ -0,1...0	ТМВ
ТМВ -0,1...0,15 / 0,3	Средние
Средние	В
ТМ 0...0,6 / 1 / 1,6 / 2,5	ТМВ
ТМВ -0,1...0,5 / 0,9 / 1,5 / 2,4	Высокие
Высокие	ТМ
ТМ 0...4 / 6 / 10 / 16 / 25 / 40 / 60 / 100	Присоединение
Присоединение	штуцерное
штуцерное	Заливное отверстие
Заливное отверстие	нет
нет	есть
есть	Резьба присоединения
Резьба присоединения	М20×1,5 / G½

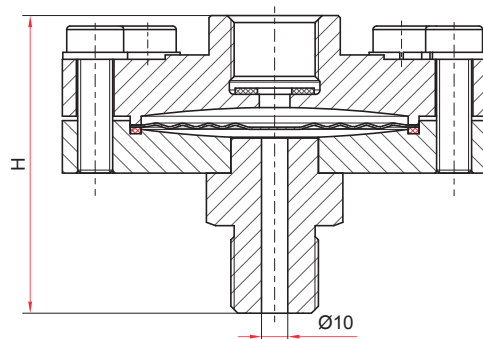


Примеры установки

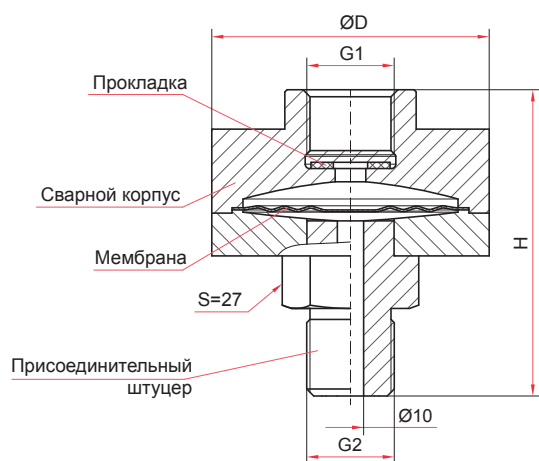
## Габаритные и присоединительные размеры



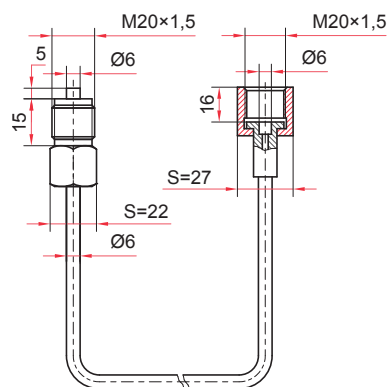
Штуцерное присоединение  
на низкое давление  
тип PM-H11



Штуцерное присоединение  
на среднее давление  
тип PM-C10



Штуцерное присоединение  
на высокое давление  
тип PM-B10



Рукав соединительный гибкий

## Основные размеры (мм), вес (кг), объем (мл)

Модель	D	G1	G2	H	S	Вес	Объем заполняемой жидкости	Объем вытесняемой жидкости
PM-H11-M20x1,5	97	M20x1,5	M20x1,5	83	27	1,7	16,4	2,5
PM-H11-G½	97		G½	83		1,7		
PM-C10-M20x1,5	97		M20x1,5	70		1,5	15,6	2,5
PM-C10-G½	97		G½	70		1,5		
PM-B10-M20x1,5	77		M20x1,5	87		1,0	11,4	2,5
PM-B10-G½	77		G½	87		1,0		

(штуцерное присоединение)

По вопросам продаж и поддержки обращайтесь:

Волгоград (844)278-03-48, Воронеж (473)204-51-73, Екатеринбург (343)384-55-89, Казань (843)206-01-48,  
Краснодар (861)203-40-90, Красноярск (391)204-63-61, Москва (495)268-04-70, Нижний Новгород (831)429-08-12,  
Самара (846)206-03-16, Санкт-Петербург (812)309-46-40, Саратов (845)249-38-78

Единый адрес: [rsm@nt-rt.ru](mailto:rsm@nt-rt.ru)

[www.rosma.nt-rt.ru](http://www.rosma.nt-rt.ru)