

# Термометры жидкостные виброустойчивые

Тип ТТ-В

Термометр предназначен для измерений температуры жидких и газообразных сред в условиях высоких динамических нагрузок.

**Длина верхней части**  
110, 150, 200 мм

**Точность измерений**  
От 1 °С до 10 °С в зависимости от диапазона измеряемой температуры и цены деления шкалы термометра (см. стр. 36)

**Диапазон показаний температур**

-30...+70 °С	0...+50 °С	0...+100 °С
0...+120 °С	0...+160 °С	0...+200 °С
0...+600 °С*		

\* — только прямое исполнение

**Диапазон рабочих температур**  
Окружающая среда: -40...+60 °С

**Длина погружной части** 30,  
40, 50, 64, 100, 150 мм

**Корпус**  
Анодированный алюминий

**Присоединение**  
Стандартное — G½  
Под заказ — M20×1,5; M22×1,5; M27×2; G¾

**Исполнение** Прямое  
или угловое

**Заполнение** Этанол  
или толуол

Пример обозначения: ТТ-В - 110/ 40. П 1 1 G½. (0-120 °С)

Тип жидкостный стеклянный виброустойчивый термометр	ТТ-В
Длина верхней части	110 / 150 / 200 мм
Длина погружной части	30 / 40 / 50 / 64 / 100 / 150 мм
Исполнение	П / У
Материал корпуса	1 анодированный алюминий
Материал гильзы	1 латунь
	2 никелированная сталь
	3 нержавеющая сталь
Резьба присоединения	G½
Диапазон показаний температур	-30...70 °С; 0...50 / 100 / 120 / 160 / 200 °С
	П и У
	П

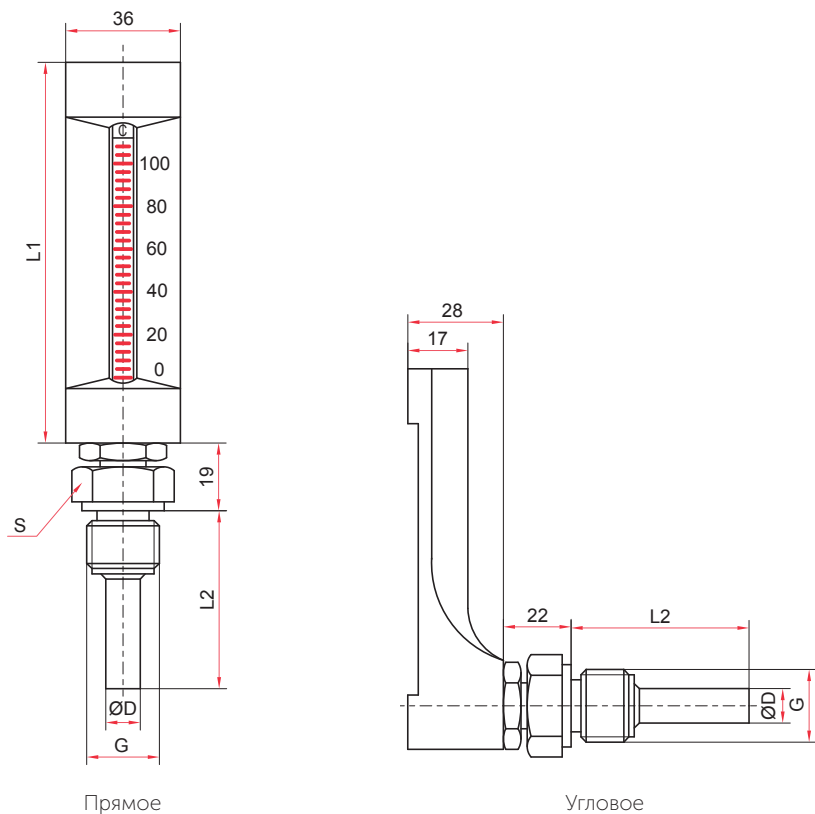
**Материал гильзы**  
Латунь (только до 200 °С включительно)  
Нержавеющая сталь (600 °С или при длине погружной части 150 мм)

**Комплектность**  
Гильза из латуни или стали, в зависимости от диапазона показаний ТТ-В

**Рабочее давление на гильзе** 10 МПа — для латунных гильз 25 МПа — для гильз из стали



## Угловое и прямое исполнение



Прямое

Угловое

## Основные размеры (мм), вес (кг)

L1	L2	D	S	G	Вес (не более)
110	40, 50,	10	27	G½,	0,24
150	64, 100,			M20×1,5*,	0,28
200	150			M22×1,5*, M27×2*, G¾*	0,36

\* — под заказ

## Пределы допускаемой погрешности в зависимости от цены деления и диапазонов измеряемых температур (ГОСТ 28498-90)

Диапазон измеряемых температур, °С	Пределы допускаемой погрешности термометров ТТ-В при цене деления шкалы, °С			
	1	2	5	10
от -90 до -60	—	—	—	—
св. -60 до -38	±3	±4	—	—
св. -38 до 0	±2	±3	—	—
св. 0 до 100	±1	±2	±5	±10
св. 100 до 200	±2	±4	±5	±10
св. 200 до 300	—	±4	±5	±10
св. 300 до 400	—	—	±10	±10
св. 400 до 500	—	—	±10	±10
св. 500 до 600	—	—	±10	±10

По вопросам продаж и поддержки обращайтесь:

Волгоград (844)278-03-48, Воронеж (473)204-51-73, Екатеринбург (343)384-55-89, Казань (843)206-01-48,  
Краснодар (861)203-40-90, Красноярск (391)204-63-61, Москва (495)268-04-70, Нижний Новгород (831)429-08-12,  
Самара (846)206-03-16, Санкт-Петербург (812)309-46-40, Саратов (845)249-38-78

Единый адрес: [rsm@nt-rt.ru](mailto:rsm@nt-rt.ru)  
[www.rosma.nt-rt.ru](http://www.rosma.nt-rt.ru)