

Термометры биметаллические коррозионностойкие

Универсальное присоединение (поворотно-откидной корпус) с резьбой на штоке

Тип БТ, серия 220

Биметаллический термометр, устойчивый к воздействию агрессивных измеряемых сред.

Диаметр корпуса

80, 100 мм

Класс точности

1,5

Диапазон показаний температур

-30...+50 °С	0...+60 °С
0...+100 °С	0...+120 °С
0...+160 °С	0...+250 °С
0...+350 °С	0...+450 °С

Диапазон рабочих температур

Окружающая среда: -40...+60 °С

Степень защиты

IP54

Длина погружной части

64, 100, 150, 250 мм (под заказ
возможно изготовление погружной части
длиной до 1600 мм)

Корпус

Нержавеющая сталь, угол поворота
до 90°

Кольцо

Нержавеющая сталь,
байонетное

Шток

Нержавеющая
сталь

Чувствительный элемент

Биметаллическая спираль

Циферблат

Алюминий, шкала черная на белом
фоне

Стекло

Минеральное

Присоединение

Осевое присоединение поворотного
механизма

Резьба присоединения (на штоке)

G $\frac{1}{2}$ или M20x1,5 (под заказ)

Комплектность

Без гильзы (возможна комплектация
термометра гильзой
из нержавеющей стали. см. стр. 46)

Рабочее давление

на штоке: 10 МПа (100 кгс/см 2)

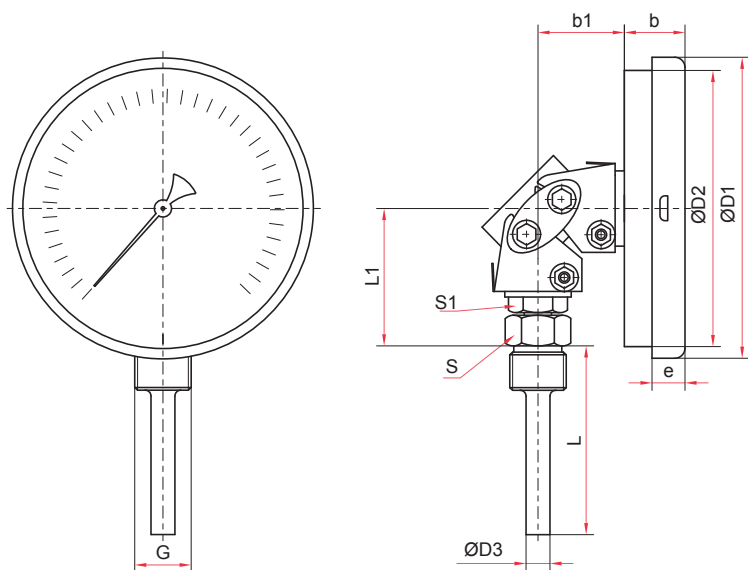
на гильзе: 25 МПа (250 кгс/
см 2)



Пример обозначения: БТ - 4 4. 2 2 0 (0-160 °С) G $\frac{1}{2}$. 100. 1,5

Тип	БТ
биметаллический термометр	
Диаметр корпуса	4 5
80 мм	
100 мм	
Присоединение	4
универсальное, с откидным корпусом	
Материал штока	2
нержавеющая сталь	
Материал корпуса и кольца	2
нержавеющая сталь	
Материал гильзы	0
без гильзы	
Диапазон показаний температур	-30...+50 °С
	0...60 / 100 / 120 / 160 / 250 / 350 / 450 °С
Резьба присоединения	G $\frac{1}{2}$ / M20x1,5
Длина погружной части	64 / 100 / 150 / 250 мм
Класс точности	1,5

Стандартное исполнение (Ø80, 100 мм)

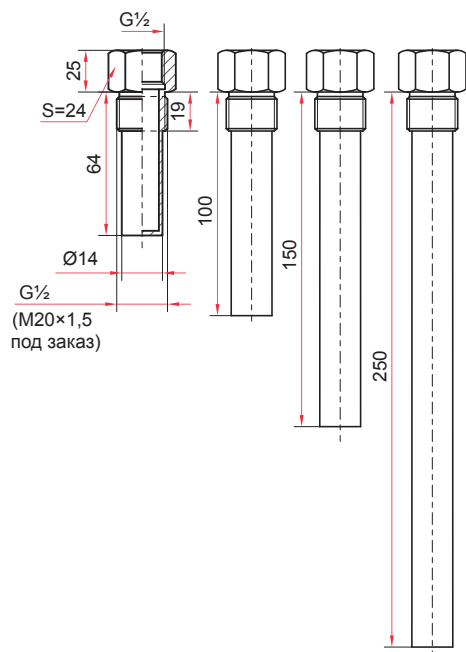


Универсальное присоединение

Основные размеры (мм), вес (кг)

Ø	D1	D2	D3	b	b1	e	L	L1	S	S1	G	Вес
80	84	75	10	18	36	10	64 / 100 / 150 / 250*	52	22	17	G ^{1/2}	0,35
100	107	99	10	19	36	10		52	22	17		0,38

* — под заказ возможно изготовление погружной части длиной до 1600 мм

Гильзы из нержавеющей стали (под заказ).
Подробнее на стр. 46.

По вопросам продаж и поддержки обращайтесь:

Волгоград (844)278-03-48, Воронеж (473)204-51-73, Екатеринбург (343)384-55-89, Казань (843)206-01-48,
 Краснодар (861)203-40-90, Красноярск (391)204-63-61, Москва (495)268-04-70, Нижний Новгород (831)429-08-12,
 Самара (846)206-03-16, Санкт-Петербург (812)309-46-40,
 Саратов (845)249-38-78
 Единый адрес: rsm@nt-rt.ru
www.rosma.nt-rt.ru