

Термометры биметаллические коррозионностойкие

Радиальное присоединение с резьбой на штоке

Тип БТ, серия 220

Биметаллический термометр, устойчивый к воздействию агрессивных измеряемых сред.

Диаметр корпуса

100 мм

Класс точности

1,5

Диапазон показаний температур

-30...+70 °С	0...+60 °С
0...+120 °С	0...+160 °С
0...+200 °С	0...+250 °С
0...+350 °С	0...+450 °С

Диапазон рабочих температур

Окружающая среда: -40...+60 °С

Степень защиты

IP54

Длина погружной части

64, 100, 150, 250 мм (под заказ
возможно изготовление погружной части
длиной до 1000 мм)

Корпус и шток

Нержавеющая
сталь

Кольцо

Нержавеющая сталь,
байонетное

Чувствительный элемент

Биметаллическая спираль

Циферблат

Алюминий, шкала черная на белом
фоне

Стекло

Минеральное

Присоединение

Радиальное

Резьба присоединения (на штоке)

G½ или M20×1,5 (под заказ)

Комплектность

Без гильзы (возможна комплектация
термометра гильзой
из нержавеющей стали. см. стр. 46)

Рабочее давление

на штоке: 10 МПа (100 кгс/см²)

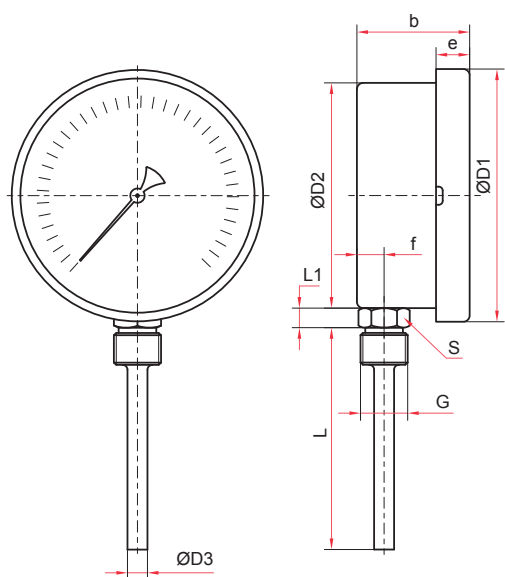
на гильзе: 25 МПа (250 кгс/
см²)



Пример обозначения: БТ - 5 2. 2 2 0 (0-120 °С) G½. 100. 1,5

Тип	биметаллический термометр	БТ
Диаметр корпуса	100 мм	5
Присоединение	радиальное	2
Материал штока	нержавеющая сталь	2
Материал корпуса и кольца	нержавеющая сталь	2
Материал гильзы	без гильзы	0
Диапазон показаний температур	-30...+70 °С 0...+60 / 120 / 160 / 200 / 250 / 350 / 450 °С	
Резьба присоединения	G½ / M20×1,5	
Длина погружной части	64 / 100 / 150 / 250 мм	
Класс точности		1,5

Стандартное исполнение (Ø100 мм)



Радиальное присоединение

Основные размеры (мм), вес (кг)

Ø	D1	D2	D3	b	e	f	L	L1	S	G	Вес
100	111	100	10	50	17	12	64 / 100 / 150 / 250*	10	22	G½ или M20x1,5**	0,32

(радиальное присоединение)

* — возможно изготовление погружной части длиной до 1000 мм для радиальных БТ

** — под заказ

По вопросам продаж и поддержки обращайтесь:

Волгоград (844)278-03-48, Воронеж (473)204-51-73, Екатеринбург (343)384-55-89, Казань (843)206-01-48,
Краснодар (861)203-40-90, Красноярск (391)204-63-61, Москва (495)268-04-70, Нижний Новгород (831)429-08-12,
Самара (846)206-03-16, Санкт-Петербург (812)309-46-40, Саратов (845)249-38-78

Единый адрес: rsm@nt-rt.ru

www.rosma.nt-rt.ru