

Термометры биметаллические общетехнические

Радиальное присоединение в комплекте
с защитной латунной гильзой

Тип БТ, серия 211

Приборы для измерения температуры в системах
кондиционирования, теплоснабжения, водоснабжения.

! При измерении температуры агрессивных сред рекомендуется комплектовать термометр гильзой из нержавеющей стали (см. стр. 46).



Диаметр корпуса
63, 100 мм

Класс точности
Ø100 — 1,5
Ø63 — 2,5

Диапазон показаний температур

-30...+70 °C*	-40...+60 °C**
0...+60 °C	0...+100 °C
0...+120 °C	0...+160 °C
0...+200 °C	0...+250 °C
0...+350 °C	0...+450 °C

* — только для Ø100

** — только для Ø63

Диапазон рабочих температур
Окружающая среда: -10...+60 °C

Степень защиты
IP43

Длина погружной части, мм
46; 64 (кроме t° = 0...+60 °C);
100;
150 (для Ø63 только до 250 °C);
200, 250 и 300 (только для
Ø100)

Шток
Нержавеющая
сталь

Корпус
Коррозионностойкая сталь

Кольцо
Коррозионностойкая сталь, байонетное.

Чувствительный элемент
Биметаллическая спираль

Циферблат
Алюминий, шкала черная на белом
фоне
Стекло
Минеральное

Присоединение
Радиальное

Резьба присоединения (на гильзе)
G½ или M20×1,5

Рабочее давление
(на гильзе) 10 МПа (100 кгс/см²)

Регулировка
На штоке

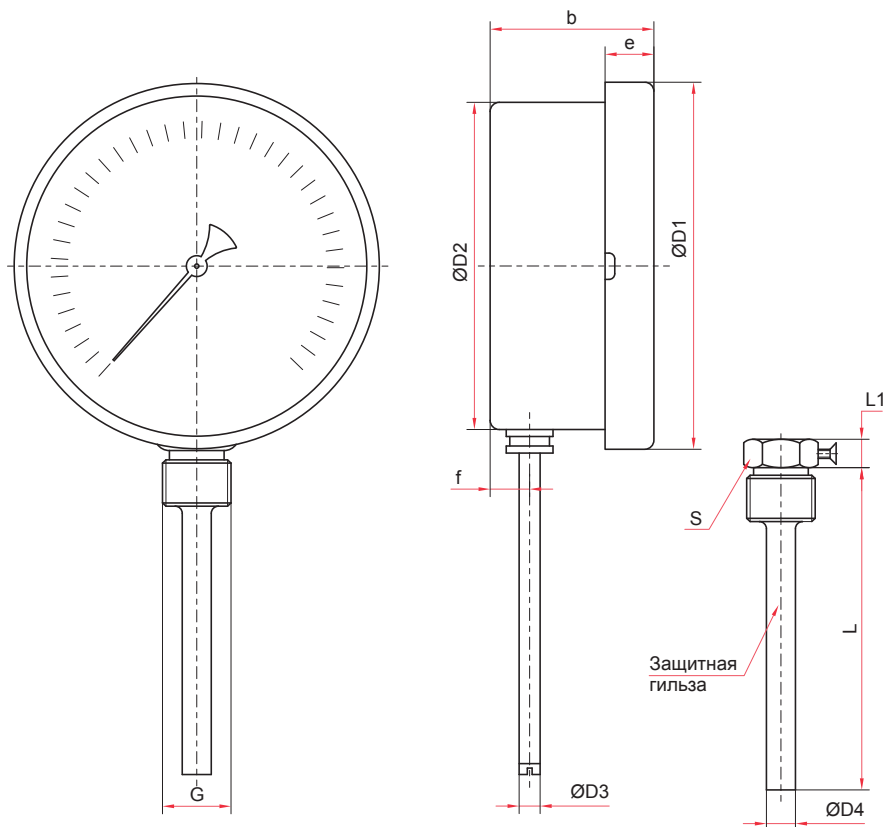
Дополнительная опция
латунный фланец (стр. 44)



Пример обозначения: БТ- 5 2. 2 1 1 (0-120 °C) G½. 64. 1,5

Тип	биметаллический термометр	БТ
Диаметр корпуса	63 мм / 100 мм	3 / 5
Присоединение	радиальное	2
Материал штока	нержавеющая сталь	2
Материал корпуса и кольца	коррозионностойкая сталь	1
Материал гильзы	латунь	1
Диапазон показаний температур	-30...+70 °C / -40...+60 °C 0...+60 / 100 / 120 / 160 / 200 / 250 / 350 / 450 °C	
Резьба присоединения	G½ / M20×1,5	
Длина погружной части	46 / 64 / 100 / 150 / 200 / 250 / 300 мм	
Класс точности	63 мм / 100 мм	2,5 / 1,5

Стандартное исполнение (Ø63, 100 мм)



Радиальное присоединение

Основные размеры (мм), вес (кг)

Ø	D1	D2	D3	D4	b	e	f	L	L1	S	G	Вес
63	69	62	6	9	38	12	9	46 / 64 / 100 / 150	10	19	G ^{1/2} или M20x1,5	0,15
100	110	100	6	9	51	15	11	46 / 64 / 100 / 150 / 200 / 250 / 300	10	19		0,31

По вопросам продаж и поддержки обращайтесь:

Волгоград (844)278-03-48, Воронеж (473)204-51-73, Екатеринбург (343)384-55-89, Казань (843)206-01-48,
Краснодар (861)203-40-90, Красноярск (391)204-63-61, Москва (495)268-04-70, Нижний Новгород (831)429-08-12,
Самара (846)206-03-16, Санкт-Петербург (812)309-46-40, Саратов (845)249-38-78

Единый адрес: rsm@nt-rt.ru
www.rosma.nt-rt.ru