

# Термоманометры

Тип ТМТБ

Комбинированные приборы для измерения температуры и избыточного давления неагрессивных к медным сплавам сред в системах отопления, водоснабжении, бойлерах, паровых котлах и т.д.

Термоманометр объединяет в одном корпусе манометр и термометр, имеет две шкалы — давления и температуры. Прибор комплектуется клапаном, позволяющим демонтировать термоманометр без разгерметизации системы.

Диаметр корпуса

80, 100 мм

Класс точности

2,5

Диапазон показаний температур

0...120 / 150 °С

Диапазон показаний давлений

0...0,25 / 0,4 / 0,6 / 1 / 1,6 / 2,5 МПа

Диапазон рабочих температур

Окружающая среда: -60...+60 °С

Измеряемая среда: до +150 °С

Корпус

IP40, сталь, цвет

черный

Кольцо

Хромированная

сталь

Чувствительный элемент, трибно-

секторный механизм, клапан

Медный сплав

Циферблат

Алюминий, шкала черная на белом

фоне, с цветовым разделением

секторов измерения температуры

и давления

Стекло

Минеральное

Штуцер

Медный сплав или

нержавеющая сталь

Длина погружной части

46, 64, 100 мм

Присоединение

Осевое или

радиальное

Резьба присоединения

G $\frac{1}{2}$  (на клапане)



Пример обозначения: ТМТБ - 3 1 Р. 1 (0-150 °С) (0-1,6 МПа) G $\frac{1}{2}$ . 2,5

Тип термоманометр	ТМТБ
Диаметр корпуса	3 4
80 мм	
100 мм	
Материал корпуса	1
сталь	
Присоединение (расположение штуцера)	Р Т
радиальное	
осевое	
Длина погружной части	1 2 3
46 мм	
64 мм	
100 мм	
Диапазон показаний температур	0...120 / 150 °С
Диапазон показаний давлений	0...0,25 0,4 0,6 / 1 / 1,6 / 2,5 МПа
Резьба присоединения	G $\frac{1}{2}$
Класс точности	2,5

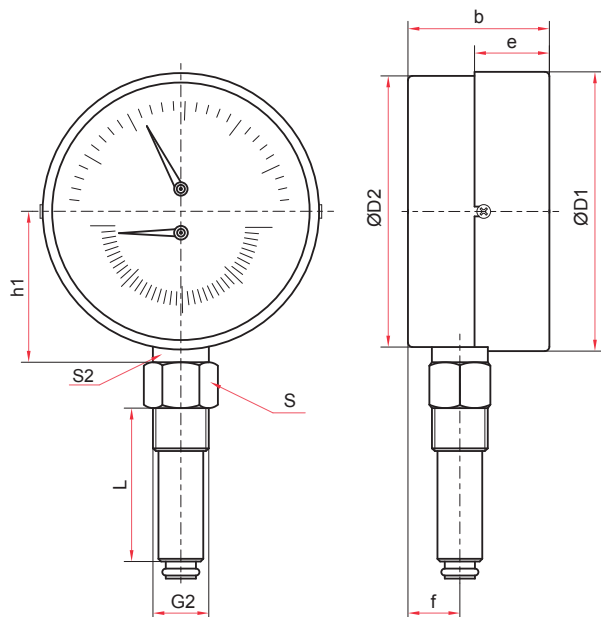
По вопросам продаж и поддержки обращайтесь:

Волгоград (844)278-03-48, Воронеж (473)204-51-73, Екатеринбург (343)384-55-89, Казань (843)206-01-48, Краснодар (861)203-40-90, Красноярск (391)204-63-61, Москва (495)268-04-70, Нижний Новгород (831)429-08-12, Самара (846)206-03-16, Санкт-Петербург (812)309-46-40, Саратов (845)249-38-78

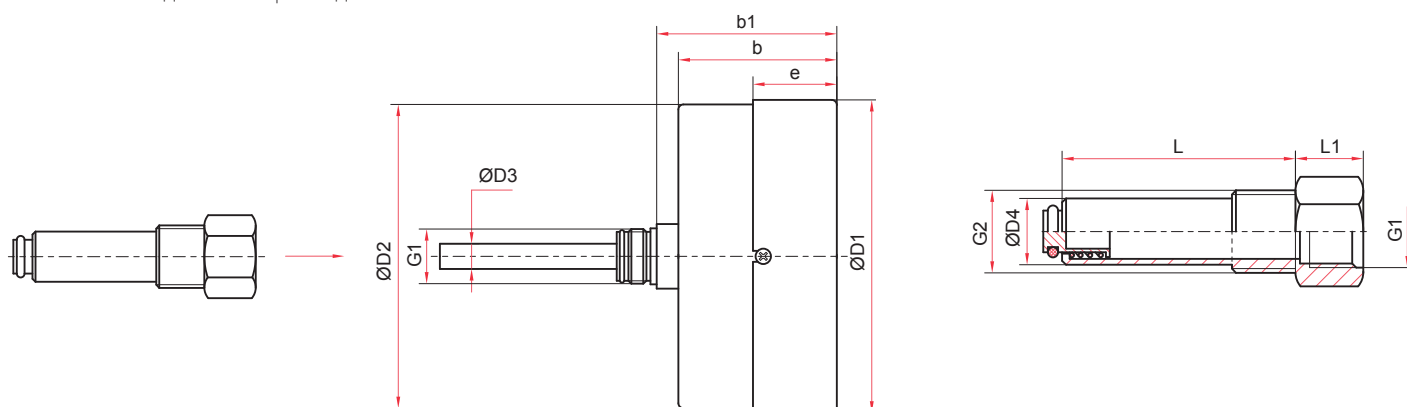
Единый адрес: [rsm@nt-rt.ru](mailto:rsm@nt-rt.ru)

[www.rosma.nt-rt.ru](http://www.rosma.nt-rt.ru)

Стандартное исполнение (Ø80, 100 мм)



Радиальное присоединение



Осевое присоединение

Клапан

Основные размеры (мм), вес (кг)

Ø	D1	D2	D3	D4	b	b1	e	h1	f	L	L1	S	S2	G1	G2	Вес
80	82	80	8	18	39	53	22	53	12	46 / 64 / 100	17	24	22	M18x1	G½	0,37
100	100	99	8	18	38	53	23	63	12		17	24	22			0,44



Термоманометр устанавливается непосредственно на трубопровод (резервуар), без применения крана или петлевой трубки так, чтобы нижняя часть клапана находилась в средней части трубы, что обеспечивается подбором длин погружной части ТМТБ и бобышки (схему монтажа термоманометра смотрите на стр. 56).

По вопросам продаж и поддержки обращайтесь:

Волгоград (844)278-03-48, Воронеж (473)204-51-73, Екатеринбург (343)384-55-89, Казань (843)206-01-48,  
Краснодар (861)203-40-90, Красноярск (391)204-63-61, Москва (495)268-04-70, Нижний Новгород (831)429-08-12,  
Самара (846)206-03-16, Санкт-Петербург (812)309-46-40, Саратов (845)249-38-78

Единый адрес: [rsm@nt-rt.ru](mailto:rsm@nt-rt.ru)