

Манометры для измерения низких давлений газов

Тип КМ (КМВ)

Манометр для измерения давлений сухих газообразных сред, неагрессивных к медным сплавам.

Диаметр корпуса
63, 100 мм

Класс точности
Ø100 — 1,5
Ø63 — 2,5

Диапазон показаний давлений

КМ	0...2,5* / 4* / 6 / 10 / 16 / 25 / 40 / 60 кПа
КМВ	-1...1,5* / -1...3* кПа

* — только для Ø100

Также под заказ возможно изготовление манометров Ø100 со шкалой в мбар

Рабочие диапазоны

Постоянная нагрузка: ¼ шкалы
Переменная нагрузка: 1/3 шкалы
Кратковременная нагрузка: не должна превышать 100% шкалы, во избежание выхода прибора из строя

Диапазон рабочих температур

Окружающая среда: -30...+60 °C
Измеряемая среда: до +100 °C

Корпус

Ø100 — IP40, нержавеющая сталь
Ø63 — IP40, сталь, цвет черный

Кольцо

Ø100 — нержавеющая сталь, байонетное

Чувствительный элемент

(металлическая мембранная коробка)
Медный сплав

Трибно-секторный механизм

Медный сплав

Циферблат

Алюминий, шкала черная на белом фоне

Стекло

Ø100 — минеральное
Ø63 — органическое

Штуцер

Медный сплав

Присоединение

Ø100 — радиальное
Ø63 — радиальное или осевое (под заказ)

Резьба присоединения

Ø100 — G½ или M20x1,5
Ø63 — M12x1,5

Марка стали

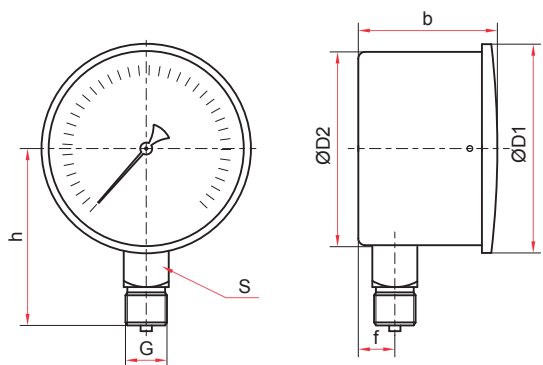
Ø100 — 08X18H10 (корпус, кольцо) Ø63 — сталь 10 (корпус)



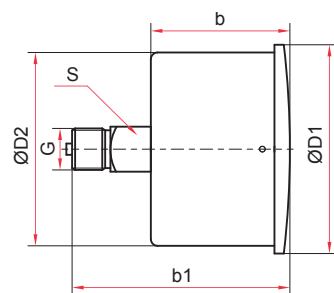
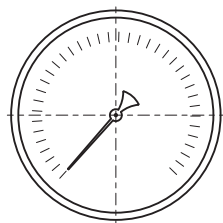
Пример обозначения: КМ - 2 2 P (0-16 кПа) G½ 1,5

Тип	КМ манометр мановакуумметр	КМВ
Диаметр корпуса	1 63 мм	2 100 мм
Материал корпуса	1 сталь	2 нержавеющая сталь
Присоединение (расположение штуцера)	Р радиальное	Т осевое
Диапазон показаний давлений	КМ 0...2,5 / 4 / 6 / 10 / 16 / 25 / 40 / 60 кПа	КМВ -1...0...1,5 / 3 кПа
Резьба присоединения	63 мм 100 мм	M12x1,5 G½ / M20x1,5
Класс точности	63 мм 100 мм	2,5 1,5

Стандартное исполнение (Ø63 мм)

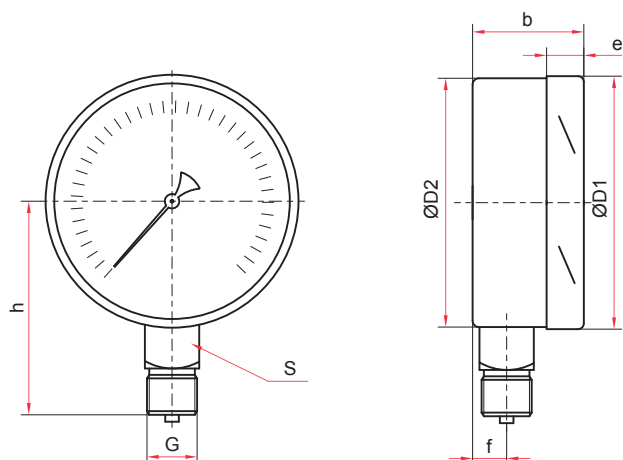


Радиальное присоединение



Осевое присоединение

Стандартное исполнение (Ø100 мм)



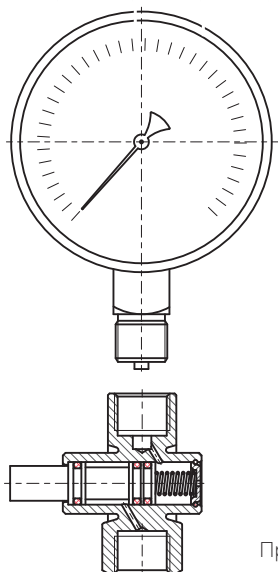
Радиальное присоединение

Основные размеры (мм), вес (кг)

Ø	D1	D2	b	b1	e	h	f	S	G	Вес
63	65	65	46	71	—	60	11	14	M12x1,5	0,18
100	101	99	51	—	17	88	16	22	G½ или M20x1,5	0,57



Рекомендуется использовать кнопочный клапан VE2-2 с автоматическим перекрытием и сбросом давления со стороны манометра. (Описание клапана на стр. 44)



Пример установки

По вопросам продаж и поддержки обращайтесь:

Волгоград (844)278-03-48, Воронеж (473)204-51-73, Екатеринбург (343)384-55-89, Казань (843)206-01-48, Краснодар (861)203-40-90, Красноярск (391)204-63-61, Москва (495)268-04-70, Нижний Новгород (831)429-08-12, Самара (846)206-03-16, Санкт-Петербург (812)309-46-40, Саратов (845)249-38-78

Единый адрес: rsm@nt-rt.ru

www.rosma.nt-rt.ru