

Манометры коррозионностойкие виброустойчивые с электроконтактной приставкой

Тип ТМ (ТВ, ТМВ), серия 21

Промышленный манометр, устойчивый к воздействию агрессивных измеряемых сред, с возможностью гидрозаполнения (виброустойчивый). Оснащен электроконтактной приставкой для управления внешними электрическими цепями в схемах сигнализации, автоматики и блокировки технологических процессов в условиях повышенной вибрации и при измерении переменного давления.



Электроконтактная группа оснащена указателями, с помощью которых осуществляется настройка приставки на пороговое значение (значений уставки).

При измерении давления с высокими динамическими нагрузками, прибор необходимо заполнить глицерином или силиконом.

Прибор поставляется «сухой» (готовый к гидрозаполнению) или заполненный глицерином (силиконом) по требованию заказчика.



Диаметр корпуса

100, 150 мм Класс

точности

1,5

Диапазон показаний давлений

ТМ	0...0,1* / 0,16* / 0,25* / 0,4 / 0,6 / 1 / 1,6 / 2,5 / 4 / 6 / 10 / 16 / 25 / 40 / 60 / 100* МПа
ТВ*	-0,1...0 МПа
ТМВ*	-0,1... 0,15 / 0,3 / 0,5 / 0,9 / 1,5 / 2,4 МПа

* — под заказ

Диапазон рабочих температур

Окружающая среда:

-60...+60 °С (силикон АК650)

-60...+60 °С (без заполнения)

Измеряемая среда:

-30...+150 °С (без заполнения)

-30...+100 °С (с заполнением)

* — под заказ

Электрическая схема двухконтактная

Исп. III (ЛРПР)*, Исп. IV (ЛЗПЗ)*, Исп. V (ЛРПЗ) или Исп. VI (ЛЗПЗ) заказ

Тип контактов

с магнитным поджатием

Максимальное напряжение

-220 В, ~380 В

Максимальный ток

1 А

Пределы допускаемой основной

погрешности срабатывания

электрической схемы в %

от диапазона показаний

±4

Корпус

IP65, нержавеющая

сталь

Кольцо

нержавеющая сталь,

байонетное

Штуцер, чувствительный элемент,

трибно-секторный механизм

нержавеющая сталь

Циферблат

алюминий, шкала черная на белом

фоне

Стекло

органическое

Присоединение

радиальное

Резьба присоединения

M20×1,5 или G½ (под

заказ)

Марка стали

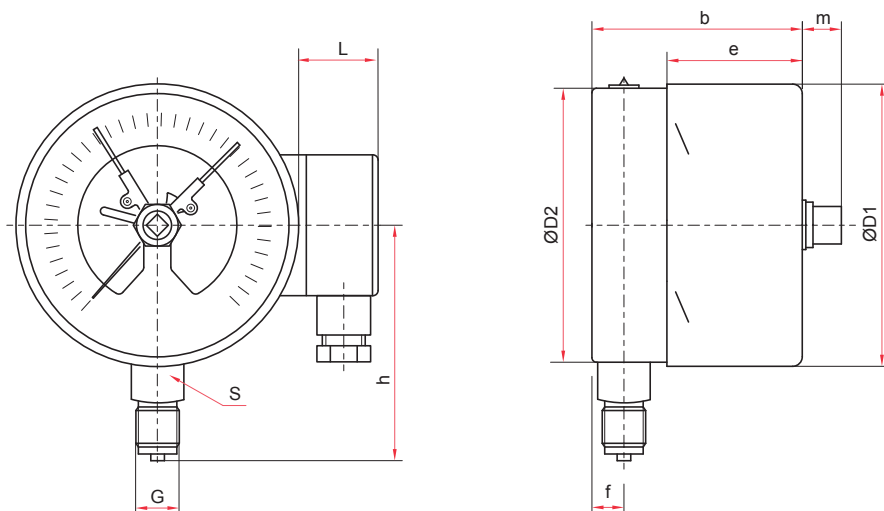
Корпус, кольцо —

08X18H10

Пример обозначения: ТМ - 5 2 1 Р 0 5 (0-10 МПа) M20×1,5, 1,5

Тип манометра	ТМ
вакуумметр	ТВ
мановакуумметр	ТМВ
Диаметр корпуса	5 6
100 мм	5
150 мм	6
Материал корпуса	2
нержавеющая сталь	
Материал штуцера и чувствительного элемента	1
нержавеющая сталь	
Присоединение (расположение штуцера)	Р
радиальное	
Гидрозаполнение	0 2
нет	0
силикон	2
Электроконтактная приставка	3
Исполнение III (ЛРПР)	3
Исполнение IV (ЛЗПЗ)	4
Исполнение V (ЛРПЗ)	5
Исполнение VI (ЛЗПЗ)	6
Диапазон показаний давлений	
ТМ	0...0,1 / 0,16 / 0,25 / 0,4 / 0,6 / 1 / 1,6 / 2,5 / 4 / 6 / 10 / 16 / 25 / 40 / 60 / 100 МПа
ТВ	-0,1...0 МПа
ТМВ	-0,1...0,15 / 0,3 / 0,5 / 0,9 / 1,5 / 2,4 МПа
Резьба присоединения	M20×1,5 или G½*
Класс точности	1,5

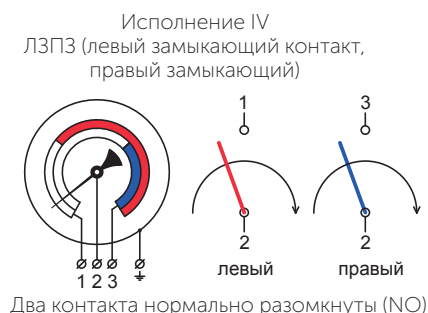
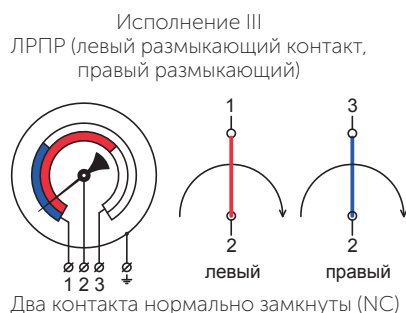
Манометры с электроконтактной приставкой



Основные размеры (мм), вес (кг), объем (мл)

Ø	D1	D2	b	e	h	f	m	L	S	G	Вес	Вес с заполнением	Объем заполняющей жидкости
100	101	99	87	54	92	14	12	41	22	M20x1,5	0,90	1,38	500
150	149	147	87	55	115	14	12	41	22		1,41	2,85	1500

Принципиальные электрические схемы



Положения коммутации, указанные на схемах, справедливы, когда стрелка находится между «0» и левой уставкой

Положение стрелки	Исполнение III	Исполнение IV	Исполнение V	Исполнение VI
До левой уставки	оба замкнуты	оба разомкнуты	2-1 замкнут; 2-3 разомкнут	2-1 разомкнут; 2-3 замкнут
Между уставками	2-1 разомкнут; 2-3 замкнут	2-1 замкнут; 2-3 разомкнут	оба разомкнуты	оба замкнуты
После правой уставки	оба разомкнуты	оба замкнуты	2-1 разомкнут; 2-3 замкнут	2-1 замкнут; 2-3 разомкнут

По вопросам продаж и поддержки обращайтесь:

Волгоград (844)278-03-48, Воронеж (473)204-51-73, Екатеринбург (343)384-55-89, Казань (843)206-01-48,
Краснодар (861)203-40-90, Красноярск (391)204-63-61, Москва (495)268-04-70, Нижний Новгород (831)429-08-12,
Самара (846)206-03-16, Санкт-Петербург (812)309-46-40, Саратов (845)249-38-78

Единый адрес: rsm@nt-rt.ru

www.rosma.nt-rt.ru