

# Манометры виброустойчивые

Тип ТМ (ТВ, ТМВ), серия 20

Предназначены для измерения давления неагрессивных к медным сплавам жидких и газообразных, не вязких и не кристаллизующихся измеряемых сред в условиях повышенной вибрации и при измерении переменного давления. Корпус из нержавеющей стали, с возможностью гидрозаполнения (виброустойчивый)



**!** При измерении давления с высокими динамическими нагрузками прибор необходимо заполнить глицерином или силиконом

Прибор поставляется «сухой» (готовый к гидрозаполнению) или заполненный глицерином / силиконом (виброустойчивый) по требованию заказчика

Диаметр корпуса, мм

50, 63, 100, 150, 160\*

\* — под заказ

Класс точности

Ø50	2,5
Ø63	1,5
Ø100, 150, 160	1,0

Диапазон показаний давлений, МПа

ТМ	Ø50	0...0,1 / 0,16 / 0,25 / 0,4 / 0,6 / 1 / 1,6 / 2,5 / 4 / 6 / 10 / 16 / 25 / 40
	Ø63, 100	0...0,1 / 0,16 / 0,25 / 0,4 / 0,6 / 1 / 1,6 / 2,5 / 4 / 6 / 10 / 16 / 25 / 40 / 60 / 100**
	Ø150, 160	0...0,1 / 0,16 / 0,25 / 0,4 / 0,6 / 1 / 1,6 / 2,5 / 4 / 6 / 10 / 16 / 25 / 40 / 60 ***
ТВ	Ø63, 100, 150, 160	-0,1...0
ТМВ		-0,1...0,15 / 0,3 / 0,5 / 0,9 / 1,5 / 2,4

\*\* — только для радиальных Ø63

\*\*\* — только для радиального исполнения

Рабочие диапазоны

Постоянная нагрузка: ¾ шкалы

Переменная нагрузка: ⅔ шкалы

Кратковременная нагрузка: 110% шкалы

Диапазон рабочих температур, °С

Окружающая среда:

-60...+60 (без заполнения)

-20...+60 (с заполнением глицерином ПК-94)

-60...+60 (с заполнением силиконом ПМС-50)

Измеряемая среда:

-50...+150 (без заполнения)

-20...+100 (с заполнением глицерином ПК-94)

-50...+150 (с заполнением силиконом ПМС-50)

Корпус

IP65, нержавеющая сталь 08X18H10

Опция: IP66 (Ø100, 150, 160)

Кольцо

Нержавеющая сталь 08X18H10

Ø63 — байонетное (опция)

Ø50, 63 — завальцованное

Ø100, 150, 160 — байонетное

Чувствительный элемент,

трибко-секторный механизм

Медный сплав

Циферблат

Алюминий, шкала черная на белом фоне

Стекло

Органическое

Минеральное многослойное безопасное

(триплекс) - для ТМ-320Р на 100 МПа

и, опционально, для Ø100, 150, 160

Штуцер

Медный сплав

Присоединение

Радиальное — Ø50, 63, 100, 150, 160

Осевое — Ø50, 63 (кроме 100 МПа), 100

Эксцентрическое — Ø100, 150, 160

Резьба присоединения\*\*\*\*

Ø50, 63	G¼ / M12x1,5
Ø100, 150, 160	G½ / M20x1,5

\*\*\*\* — под заказ другие резьбы

Межповерочный интервал

2 года

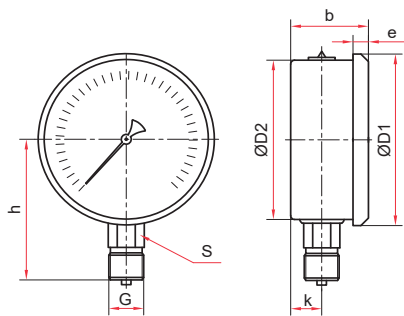
Техническая документация

ТУ 4212-001-4719015564-2008

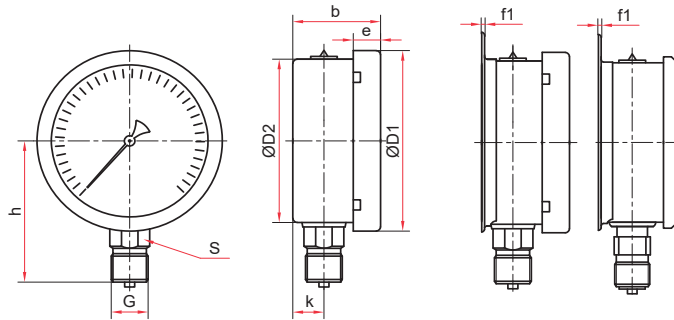
ГОСТ 2405-88

Пример обозначения: ТМ — 520Р.10 (0-1 МПа) G½. 1.0

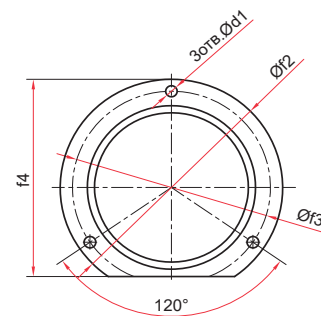
ТМ —	5	2	0	Р	1	0	(0-1 МПа)	G½	1.0	-
Тип манометра	ТВ	ТМВ								
Диаметр корпуса, мм	2	3	5	6						
Материал корпуса	2									
Материал штуцера и чувствительного элемента	0									
Присоединение (расположение штуцера)	Р	РКТ	Т	ТС	ТКП	ТКТ	ТЭ	ТЭС	ТЭКП	ТЭКТ
Гидрозаполнение	0	1	2							
Электродатчикная приставка	0									
Диапазон показаний давлений, МПа	0...0,1 / 0,16 / 0,25 / 0,4 / 0,6 / 1 / 1,6 / 2,5 / 4 / 6 / 10 / 16 / 25 / 40 / 60 / 100									
Резьба присоединения	G¼ / M12x1,5									
Класс точности	2,5	1,5	1,0							
Опция	-	Байонет								



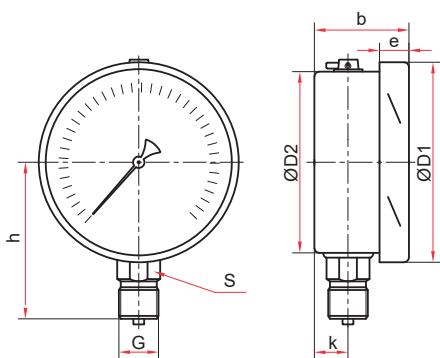
Радиальное присоединение,  
завальцованные (Ø50, 63 мм)



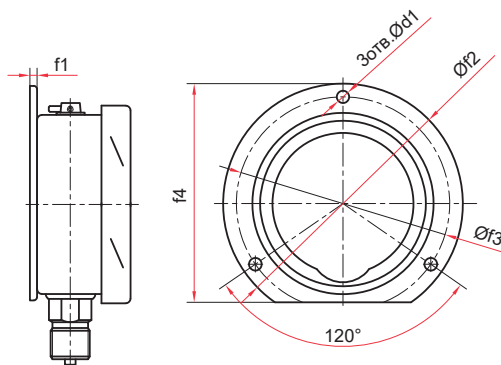
Радиальное присоединение  
байонетное кольцо (Ø63 мм)



Радиальное присоединение  
с задним фланцем (Ø63 мм)



Радиальное присоединение  
(Ø100, 150, 160 мм)

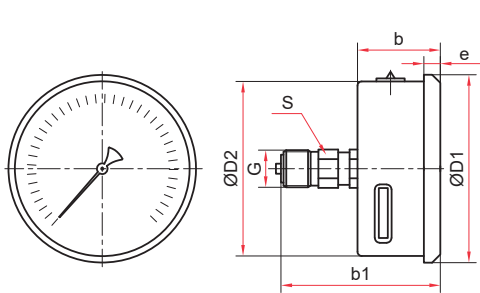


Радиальное присоединение  
с задним фланцем (Ø100, 150, 160 мм)

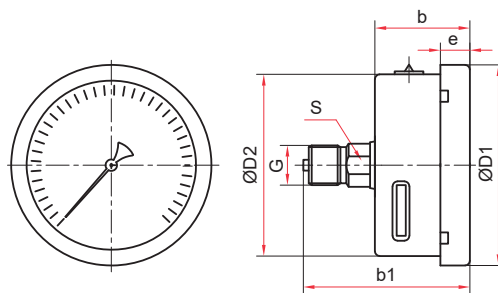
#### Основные размеры (мм), вес (кг), объем (мл)

Тип	Ø	D1	D2	b	e	h	k	S	G	d1	f1	f2	f3	f4	Вес	Вес с заполнением	Объем заполняемой жидкости				
TM-220P	50	57	52	29	6	47	8	14	G <sup>3</sup> / <sub>4</sub> или M12x1,5	—	—	—	—	—	0,09	0,13	35				
TM-320P	63	68	62			57	9								60	11		0,12	0,19		
TM-320P Байонет		70	65	31	11	60	11								0,15	0,22					
TM-320PKT		68	62	29	6	57	9								0,15	0,22					
TM-320PKT Байонет		70	65	31	11	60	11								0,18	0,25					
TM-520P	100	111	99	48	17	85	14								22	G <sup>1</sup> / <sub>2</sub> или M20x1,5	—	3	—	—	0,46
TM-520PKT								7	132	116	121	0,53	0,84								
TM-620P	150 / 160*	161	149	50	18	116	16	—	—	—	—	—	0,69	1,46							640
TM-620PKT													5,5	4							

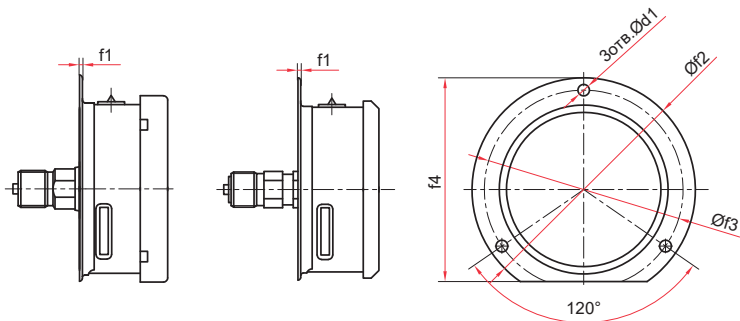
\* — под заказ



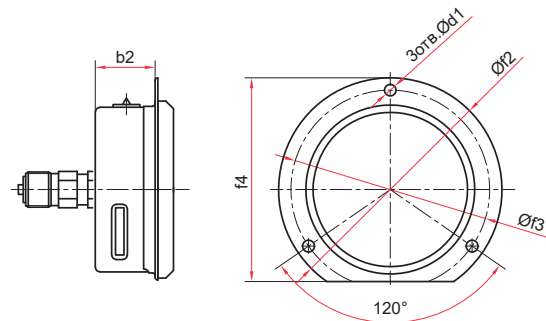
Осевое присоединение, заваляцованные (Ø50, 63 мм)



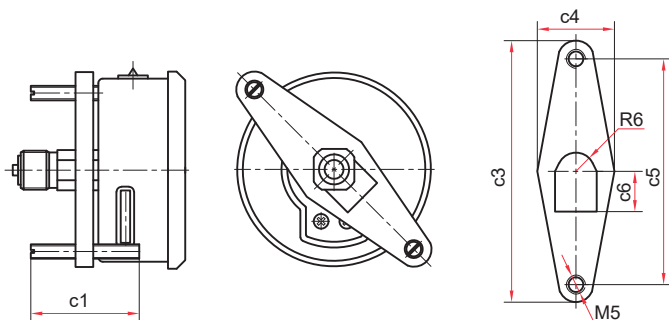
Осевое присоединение байонетное кольцо (Ø63 мм)



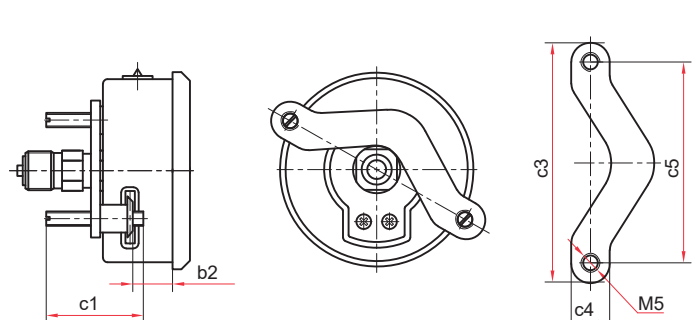
Осевое присоединение с задним фланцем (Ø63 мм)



Осевое присоединение с передним фланцем, заваляцованные (Ø63 мм)



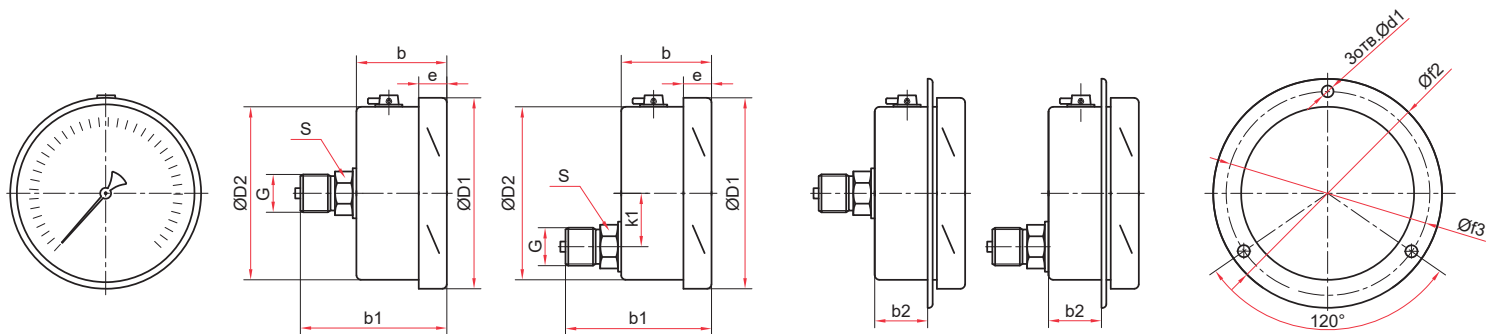
Осевое присоединение со скобой тип 1, заваляцованные (Ø50, 63 мм)



Осевое присоединение со скобой тип 2, заваляцованные (Ø63 мм)

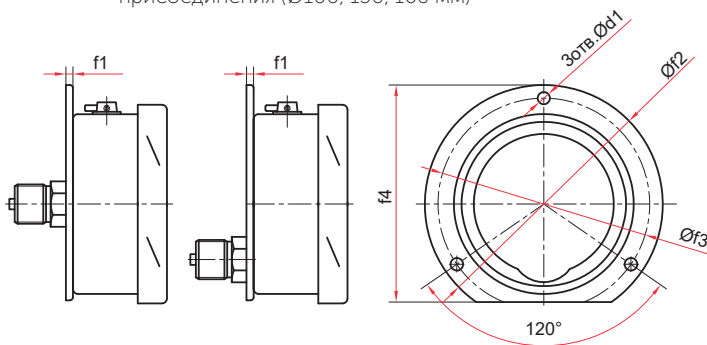
### Основные размеры (мм), вес (кг), объем (мл)

Тип	Ø	D1	D2	b	b1	b2	e	S	G	d1	f1	f2	f3	f4	c1	c3	c4	c5	c6	Вес	Вес с наполнением	Объем заполняемой жидкости
TM-220T	50	57	52	29	55										—	—	—	—	—	0,09	0,13	35
TM-220ТС тип 1							6								35	83	32	71	14	0,11	0,15	
TM-320T		68	62		52															0,11	0,18	60
TM-320T Байонет		70	60		55	—	11													0,15	0,22	
TM-320TKT		68	62		52		6	14	G <sup>1</sup> / <sub>4</sub> или M12x1,5											0,14	0,21	
TM-320TKT Байонет	63	70	60	30	55		11			4,5	1	85	74	78						0,18	0,25	
TM-320TKП							25													0,14	0,21	
TM-320ТС тип 1		68	62		52	—	6													0,13	0,20	
TM-320ТС тип 2							15								35	86	15	72	—	0,15	0,22	

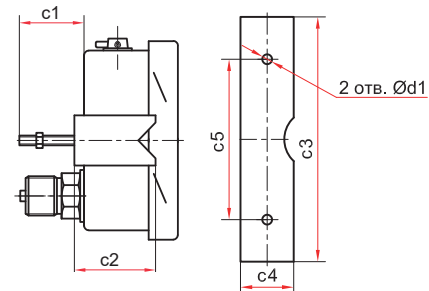


Осевое и эксцентрическое присоединения (Ø100, 150, 160 мм)

Осевое и эксцентрическое присоединения с передним фланцем (Ø100 мм)



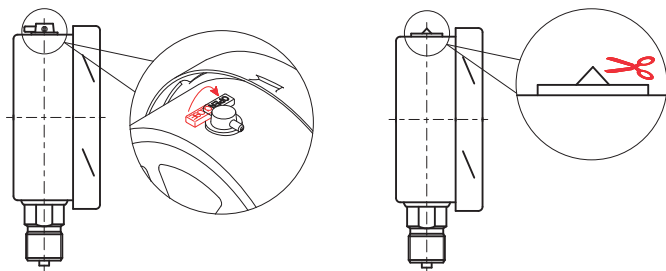
Осевое и эксцентрическое присоединения с задним фланцем (Ø100, 150, 160 мм)



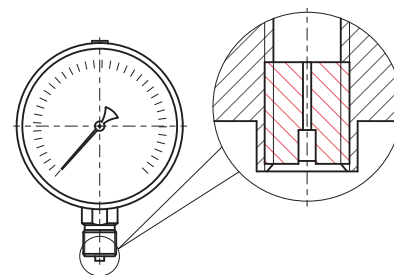
Эксцентрическое присоединение со скобой (Ø100, 150, 160 мм)

Основные размеры (мм), вес (кг), объем (мл)

Тип	Ø	D1	D2	b	b1	b2	k1	e	S	G	d1	f1	f2	f3	f4	c1	c2	c3	c4	c5	Вес	Вес с заполнением	Объем заправляемой жидкости
TM-520T						—					—	—	—	—							0,51	0,82	260
TM-520TKП				45	84	23	—				5,5	—	—	—							0,56	0,87	
TM-520TKT						—					7	3	132	116	121						0,59	0,90	
TM-520TЭ	100	111	99			—		16			—	—	—	—							0,39	0,70	
TM-520TЭКП				40	74	23	29		22	G <sup>1/2</sup> или M20x1,5	5,5	—	—	—							0,44	0,75	
TM-520TЭКТ						—					7	3	132	116	121						0,46	0,77	
TM-520TЭС						—										30	38	128	26	50			
TM-620TЭ						—					—	—	—	—							0,79	1,62	660
TM-620TЭКТ	160	161	158	51	88	—	27	17			5,5	4	180	166	171						0,89	1,72	
TM-620TЭС						—					7	—	—	—		30	39	165	28	105	0,93	1,76	



Для манометра с гидрозаполнением



Демпфер для манометра (по умолчанию)

**!** После монтажа необходимо открыть клапан на пробке прибора (положение OPEN) или проколоть/срезать специальный выступ (в зависимости от типа пробки)

**!** Прибор может быть укомплектован указателем предельных значений (УПЗ) и контрольной стрелкой. Таблицу совместимости УПЗ и приборов см. на стр. 127, чертежи - на стр. 123