

Манометры ТОЧНЫХ ИЗМЕРЕНИЙ С КОРРЕКТИРОВКОЙ НУЛЯ

Тип ТМ (ТВ, ТМВ) – МТИ, серия 10

Предназначены для измерения давления неагрессивных к медным сплавам жидких и газообразных, не вязких и не кристаллизующихся сред

Предусмотрена корректировка нуля с помощью регулировочного винта

Диаметр корпуса, мм

150, 160*

* – под заказ

Класс точности

0,4 / 0,6 / 1,0

Диапазон показаний давлений, МПа

ТМ	0...0,06 / 0,1 / 0,16 / 0,25 / 0,4 / 0,6 / 1 / 1,6 / 2,5 / 4 / 6 / 10 / 16 / 25 / 40 / 60 / 100
ТВ	-0,1...0
ТМВ	-0,1...0,06 / 0,15 / 0,3 / 0,5 / 0,9 / 1,5 / 2,4

Рабочие диапазоны

Постоянная нагрузка: $\frac{3}{4}$ шкалы

Переменная нагрузка: $\frac{2}{3}$ шкалы

Кратковременная нагрузка: 105% шкалы

Диапазон рабочих температур, °С

Окружающая среда: -60...+60

Измеряемая среда: -30...+100

При проверке: 23 ± 5

Корпус

IP40, силумин, цвет черный

Кольцо

Сталь 10, цвет черный

Чувствительный элемент

Медный сплав (ВПИ до 6 МПа)

Сталь 38ХМ (ВПИ от 10 МПа)

Трибно-секторный механизм

Медный сплав

Циферблат

Алюминий, шкала черная

на белом фоне

Стекло

Минеральное

Корректор нуля

На стекле

Штуцер

Медный сплав

Присоединение

Радиальное

Резьба присоединения

M20x1,5 (под заказ G½)

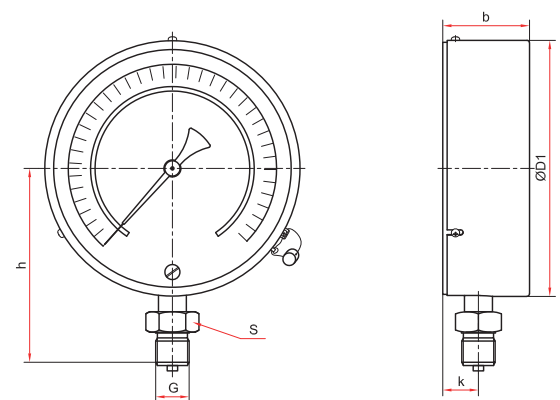
Межповерочный интервал

2 года

Техническая документация

ТУ 4212-001-4719015564-2008

ГОСТ 2405-88



Основные размеры (мм), вес (кг)

Тип	Ø	D1	b	h	k	S	G	Вес
ТМ-610P.МТИ	150 / 160*	151 / 160	51	115	21	27	M20x1,5	1,10

* – под заказ

Пример обозначения: ТМ – 610P. МТИ 00 (0–1 МПа) M20x1,5. 0,6

Тип	6	1	0	Р. МТИ	0	0	(0–1 МПа)	M20x1,5	0,6
Тип манометра	ТМ	ТВ	ТМВ						
Диаметр корпуса, мм	6	1	0	Р. МТИ	0	0			
Материал корпуса	1								
Штуцер	0								
Присоединение (расположение штуцера)				Р. МТИ					
Гидрозаполнение				0					
Электроконтактная приставка				0					
Диапазон показаний давлений, МПа									
ТМ	0...0,06 / 0,1 / 0,16 / 0,25 / 0,4 / 0,6 / 1 / 1,6 / 2,5 / 4 / 6 / 10 / 16 / 25 / 40 / 60 / 100								
ТВ	-0,1...0								
ТМВ	-0,1...0,06 / 0,15 / 0,3 / 0,5 / 0,9 / 1,5 / 2,4								
Резьба присоединения							M20x1,5		
Класс точности								0,4	0,6
									1,0



Прибор может быть укомплектован указателем предельных значений (УПЗ). Таблицу совместимости УПЗ и приборов см. на стр. 127, чертежи - на стр. 123