

# Манометры сварочные

Тип ТМ, серия 10

Предназначены для измерения давления неагрессивных к медным сплавам жидких и газообразных, не вязких и не кристаллизующихся сред. Широко применяются в баллонных редукторах и регуляторах

 Сварочные манометры могут комплектоваться защитным резиновым кожухом

Диаметр корпуса, мм  
50

Класс точности  
2,5

Диапазон показаний давлений, МПа  
0...40 (см. таблицу 1)

Рабочие диапазоны  
Постоянная нагрузка: 3/4 шкалы  
Переменная нагрузка: 2/3 шкалы  
Кратковременная нагрузка: 105% шкалы

Диапазон рабочих температур, °С  
Окружающая среда: -60...+60  
Измеряемая среда: -50...+120

Корпус  
IP40, сталь 10, цветовое кодирование (см. таблицу 1)

Чувствительный элемент,  
трибно-секторный механизм  
Медный сплав

Циферблат  
Алюминий

Стекло  
Органическое

Штуцер  
Медный сплав

Присоединение  
Радиальное

Резьба присоединения  
M12x1,5

Межповерочный интервал  
2 года

Техническая документация  
ТУ 4212-001-4719015564-2008  
ГОСТ 2405-88

Основные размеры (мм), вес (кг)

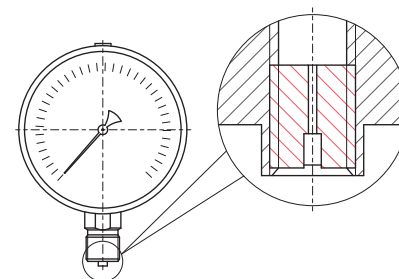
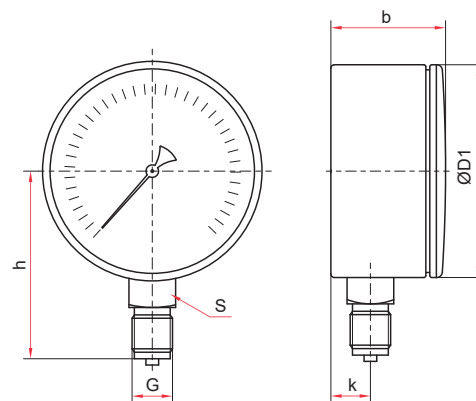
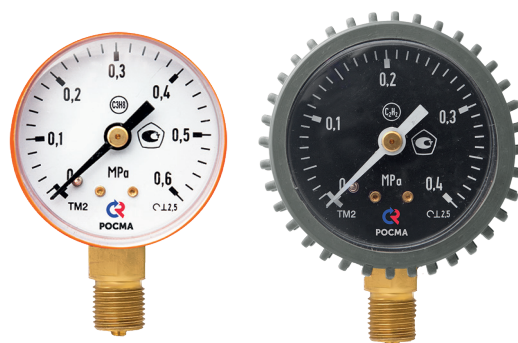
Тип	Ø	D1	b	h	k	S	G	Вес
TM-210P.00	50	50	29	45	10	14	M12x1,5	0,09

Таблица 1

Измеряемая среда	Диапазон показаний давлений, МПа	Цвет корпуса	Цвет циферблата	Цвет шкалы	Обозначение на циферблате
Кислород	0...0,1 / 1 / 2,5 / 16 / 25 / 40	Голубой	Белый	Голубой	O <sub>2</sub> маслоопасно
Ацетилен	0...0,4 / 4	Серый	Черный	Белый	C <sub>2</sub> H <sub>2</sub>
Пропан	0...0,6	Красный	Белый	Черный	C <sub>3</sub> H <sub>8</sub>
Другие газы	0...0,4 / 0,6 / 1 / 1,6 / 2,5 / 16 / 25 / 40	Черный	Белый	Черный	Газ

Пример обозначения: ТМ – 210P.00 (0–2,5 МПа) M12x1,5, 2,5 O<sub>2</sub>

TM	2	1	0	P	0	0	(0–2,5 МПа)	M12x1,5	2,5	O <sub>2</sub>
Тип манометра	Диаметр корпуса, мм	Материал корпуса	Материал штуцера и чувствительного элемента	Присоединение (расположение штуцера)	Гидрозаполнение	Электроконтактная приставка	Диапазон показаний давлений, МПа	Резьба присоединения	Класс точности	Измеряемая среда
50	сталь, цветовое кодирование (см. таблицу 1)	медный сплав	радиальное	нет	нет	0...0,1 / 2,5 / 16 / 25 / 40 0...0,4 / 4 0...0,6 0...0,4 / 0,6 / 1 / 1,6 / 2,5 / 16 / 25 / 40	M12x1,5	2,5	O <sub>2</sub> C <sub>2</sub> H <sub>2</sub> C <sub>3</sub> H <sub>8</sub>	



Демпфер для манометра (по умолчанию)