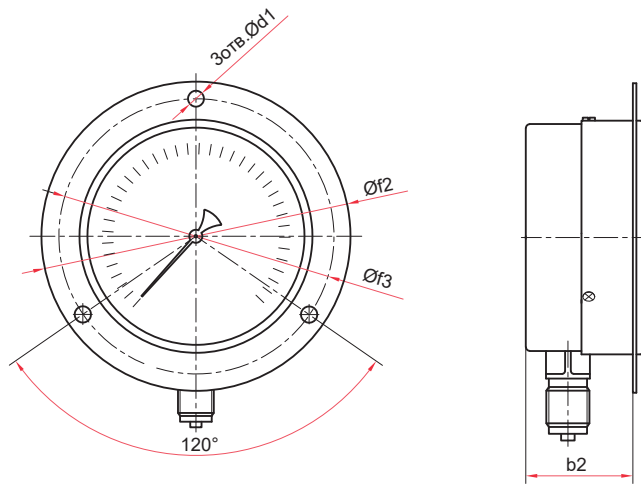
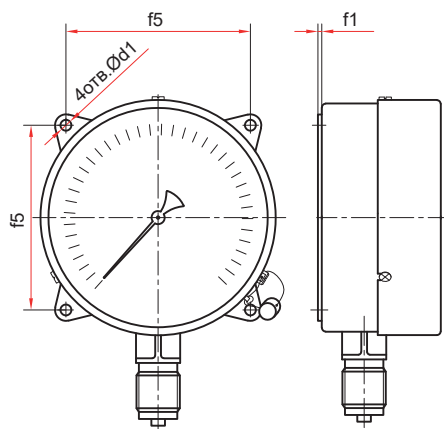


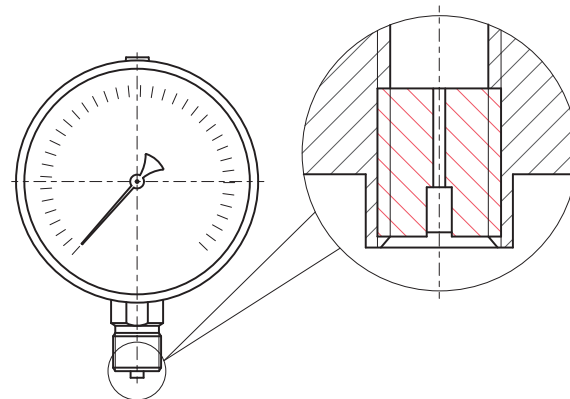
Радиальное присоединение



Радиальное присоединение с передним фланцем



Радиальное присоединение с задним фланцем



Демпфер для манометра (по умолчанию)

Основные размеры (мм), вес (кг)

Тип	Ø	D1	D2	b	b2	e	h	k	S	G	d1	f1	f2	f3	f5	Вес				
TM-510P. IP54	100	100	98	46	—	21	82	17	17	G ¹ / ₂ или M20x1,5	—	—	—	—	—	0,39				
TM-510PKP. IP54					6						—	132	117	—	0,44					
TM-510PKT. IP54					5,5						3	—	—	80	0,44					
TM-510P. IP54 (100 МПа)				47	—	84	19	—			—	—	—	0,40						
TM-510PKT. IP54 (100 МПа)								5,5			3	—	—	80	0,45					
TM-610P. IP54				150 / 160*	150 / 160	148	48	—			23	107	18	—	—	—	—	—	—	0,71
TM-610PKP. IP54								6,5								—	182	165	—	0,80
TM-610PKT. IP54							7	4			—	—	128			0,82				
TM-610P. IP54 (100 МПа)							50	—			120	19	—			—	—	—	1,05	
TM-610PKT. IP54 (100 МПа)													7			4	—	—	128	1,16

* — под заказ



Прибор может быть укомплектован указателем предельных значений (УПЗ).
Таблицу совместимости УПЗ и приборов см. на стр. 129, чертежи - на стр. 125