

Манометры для измерения низких давлений газов

Тип КМ (КМВ)

Предназначены для измерения давлений сухих газообразных сред, неагрессивных к медным сплавам

Диаметр корпуса, мм
63, 100, 150

Класс точности

Ø63	1,5* / 2,5
Ø100, 150	1,5

* — для КМ-12

Диапазон показаний давлений, кПа

КМ	0...2,5** / 4** / 6 / 10 / 16 / 25 / 40 / 60
КМВ**	-1...1,5 / -1...3 / -0,8...0,8*** / -1,25...1,25*** / -5...5*** / -8...8*** / -12,5...12,5***

** — для Ø100, 150

*** — только Ø100

Рабочие диапазоны

Постоянная нагрузка: $\frac{3}{4}$ шкалы

Переменная нагрузка: $\frac{2}{3}$ шкалы

Кратковременная нагрузка: не должна превышать 100% шкалы, во избежание выхода прибора из строя

Диапазон рабочих температур, °C

Окружающая среда: -60...+60

Измеряемая среда: -65...+100

Корпус

Ø63 — IP40, сталь 10, цвет черный (для КМ-11); IP54, нержавеющая сталь 08X18H10 (для КМ-12)

Ø100 — IP40, IP54, нержавеющая сталь 08X18H10

Ø150 — IP40, IP54, сталь 10, цвет черный

Кольцо

Ø63 — нет (для КМ-11) / нержавеющая сталь 08X18H10, байонетное (для КМ-12)

Ø100 — нержавеющая сталь 08X18H10, байонетное

Ø150 — сталь 10, цвет черный

Чувствительный элемент (металлическая мембранная коробка)
Медный сплав

Трибно-секторный механизм
Медный сплав

Циферблат

Алюминий, шкала черная на белом фоне

Стекло

Ø63 — органическое, минеральное (для КМ-12)
Ø100, 150 — минеральное

Штуцер

Медный сплав

Присоединение

Ø63 — радиальное, осевое
Ø100, 150 — радиальное

Резьба присоединения

Ø63	M12x1,5
Ø100, 150	G $\frac{1}{2}$ / M20x1,5

Межповерочный интервал

2 года

Техническая документация

ТУ 4212-002-4719015564-2008
ГОСТ 2405-88

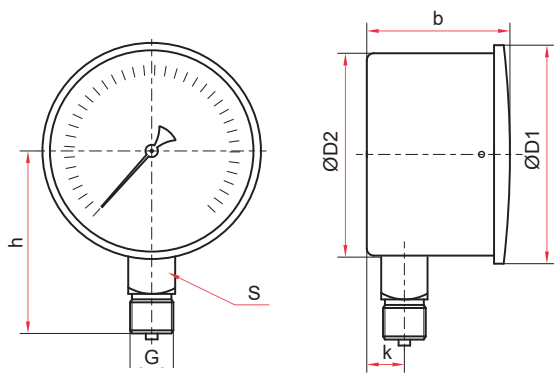


Пример обозначения: КМ — 22Р (0–10 кПа) G $\frac{1}{2}$ 1,5

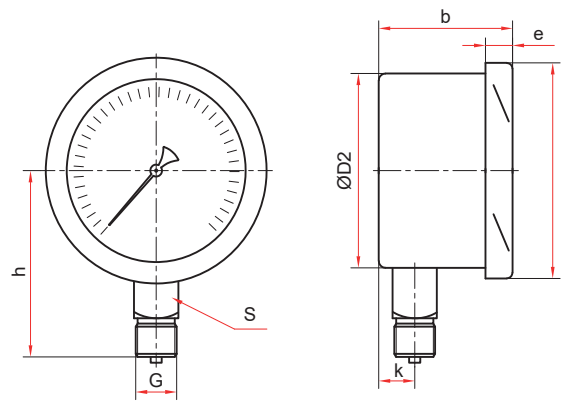
КМ —	2	2	Р	(0–10 кПа)	G $\frac{1}{2}$	1,5	—
Тип манометра	КМ	КМВ					
Диаметр корпуса, мм	1	2	3				
Материал корпуса	1	2					
Присоединение (расположение штуцера)	Р	Т					
Диапазон показаний давлений, кПа	КМ	0...2,5 / 4 / 6 / 10 / 16 / 25 / 40 / 60	КМВ	-1...1,5 / -1...3 / -0,8...0,8 / -1,25...1,25 / -5...5 / -8...8 / -12,5...12,5			
Резьба присоединения	Ø63	M12x1,5	Ø100, 150	G $\frac{1}{2}$ / M20x1,5			
Класс точности	Ø63	1,5 / 2,5	Ø100, 150	1,5			
Степень защиты	IP40		IP54				



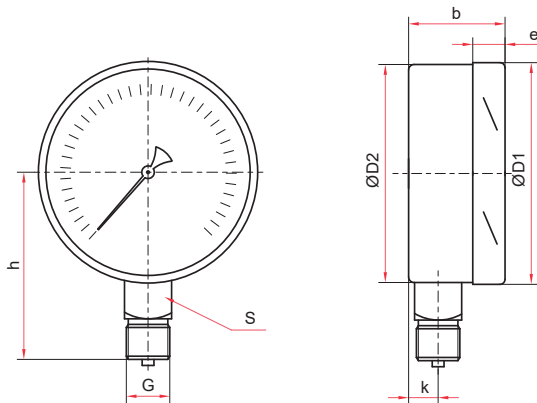
Прибор может быть укомплектован указателем предельных значений (УПЗ). Таблицу совместимости УПЗ и приборов см. на стр. 127, чертежи - на стр. 123



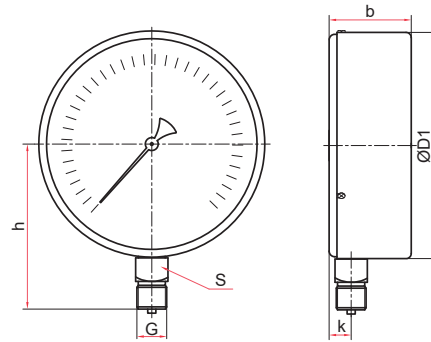
Радиальное присоединение (KM-11)



Радиальное присоединение (KM-12)



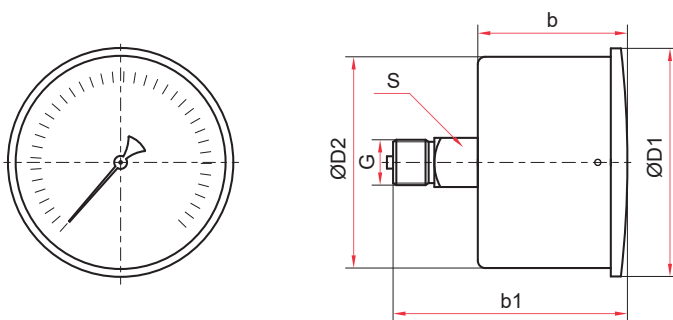
Радиальное присоединение (KM-22)



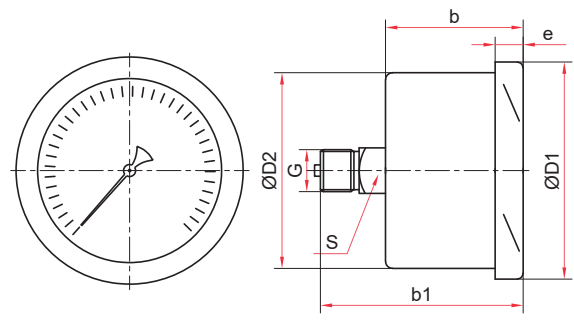
Радиальное присоединение (KM-31)

Основные размеры (мм), вес (кг)

Тип	Ø	D1	D2	b	e	h	k	S	G	Вес
KM-11P	63	67	66	45	—	57	10	14	M12x1,5	0,22
KM-12P		73	65	38	10	56	9			0,20
KM-22P	100	101	99	51	18	90	16	22	G½ или M20x1,5	0,59
KM-31P	150	150	—	60	—	116	16			1,07



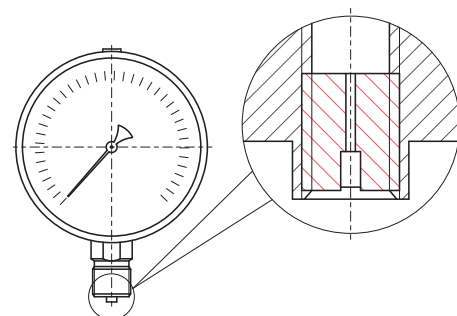
Осевое присоединение (KM-11)



Осевое присоединение (KM-12)

Основные размеры (мм), вес (кг)

Тип	Ø	D1	D2	b	b1	e	S	G	Вес
KM-11T	63	65	65	46	71	—	14	M12x1,5	0,18
KM-12T		73	65	37	57	10			



Демпфер для манометра KM (по умолчанию)



Рекомендуется использовать кнопочный клапан АГ-М с автоматическим перекрытием и сбросом давления со стороны манометра. (Описание клапана на стр. 116)

Схемы монтажа смотрите на стр. 128