

# Манометры коррозионностойкие виброустойчивые

Тип ТМ (ТВ, ТМВ), серия 21

Предназначены для измерения избыточного, вакуумметрического и мановакуумметрического давления агрессивных сред, с возможностью гидрозаполнения (виброустойчивый)



**!** При измерении давления с высокими динамическими нагрузками прибор необходимо заполнить глицерином или силиконом

Прибор поставляется «сухой» (готовый к гидрозаполнению) или заполненный глицерином / силиконом (виброустойчивый) по требованию заказчика

Диаметр корпуса, мм

40, 50, 63, 100, 150, 160\*

\* — под заказ

Класс точности

Ø40, 50	2,5
Ø63	1,5
Ø100, 150, 160	1,0

Диапазон показаний давлений, МПа

ТМ	Ø40, 50	0...0,25 / 0,4 / 0,6 / 1 / 1,6 / 2,5 / 4 / 6 / 10 / 16 / 25 / 40
	Ø63	0...0,1 / 0,16 / 0,25 / 0,4 / 0,6 / 1 / 1,6 / 2,5 / 4 / 6 / 10 / 16 / 25 / 40 / 60 / 100
	Ø100, 150, 160	0...0,06 / 0,1 / 0,16 / 0,25 / 0,4 / 0,6 / 1 / 1,6 / 2,5 / 4 / 6 / 10 / 16 / 25 / 40 / 60 / 100
ТВ	Ø40, 63, 100, 150, 160	-0,1...0
ТМВ	Ø63	-0,1...0,15 / 0,3 / 0,5 / 0,9 / 1,5 / 2,4
	Ø100, 150, 160	-0,1...0,06 / 0,15 / 0,3 / 0,5 / 0,9 / 1,5 / 2,4

Рабочие диапазоны

Постоянная нагрузка:  $\frac{3}{4}$  шкалы

Переменная нагрузка:  $\frac{2}{3}$  шкалы

Кратковременная нагрузка: 110% шкалы

Диапазон рабочих температур, °С

Окружающая среда:

-60...+60 (без заполнения)

-20...+60 (с заполнением глицерином ПК-94)

-60...+60 (с заполнением силиконом ПМС-50)

Измеряемая среда:

-60...+200 (без заполнения)

-20...+100 (с заполнением глицерином ПК-94)

-60...+150 (с заполнением силиконом ПМС-50)

Корпус

IP65, нержавеющая сталь 08X17H13M2

Опция: IP67 (Ø100, 150, 160)

Кольцо

Нержавеющая сталь 08X17H13M2,

Ø40, 50, 63 — завальцованное

Ø63 — байонетное (опция)

Ø100, 150, 160 — байонетное

Штуцер, чувствительный элемент,

трибко-секторный механизм

Нержавеющая сталь 08X17H13M2

Циферблат

Алюминий, шкала черная на белом фоне

Стекло

Органическое

Опция: минеральное многослойное безопасное — триплекс (Ø100, 150, 160)

Корректор нуля

Опция: на стрелке (Ø100, 150, 160)

Присоединение

Радиальное — Ø40, 50, 63, 100, 150, 160

Осевое — Ø40, 50, 63

Эксцентрическое — Ø100, 150, 160

Резьба присоединения\*\*

Ø40	G $\frac{1}{8}$ / M10x1 / NPT $\frac{1}{8}$
Ø50	G $\frac{1}{4}$ / M12x1,5 / NPT $\frac{1}{4}$
Ø63	G $\frac{1}{4}$ / M12x1,5 / NPT $\frac{1}{4}$
Ø100, 150, 160	G $\frac{1}{2}$ / M20x1,5 / NPT $\frac{1}{2}$

\*\* — под заказ другие резьбы

Межповерочный интервал

2 года

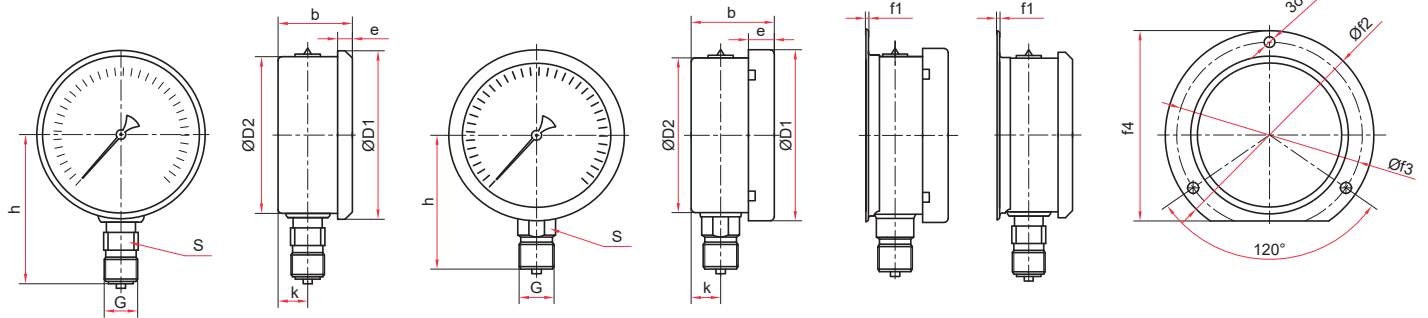
Техническая документация

ТУ 4212-001-4719015564-2008

ГОСТ 2405-88

Пример обозначения: ТМ — 521Р.10 (0—1,6 МПа) G $\frac{1}{2}$ . 1,0

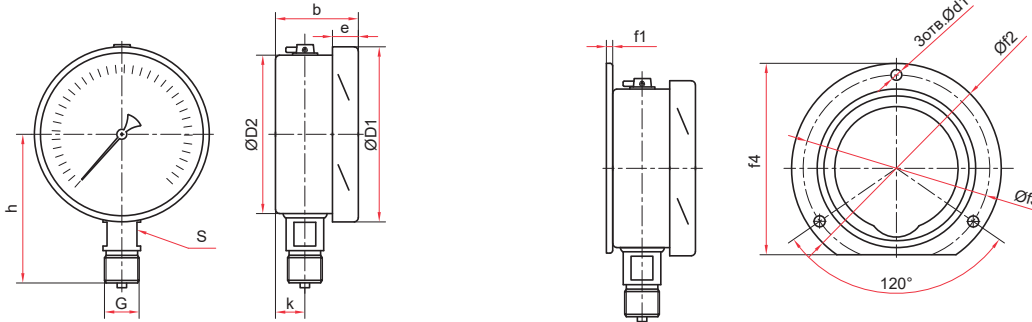
ТМ —	5	2	1	Р	1	0	(0—1,6 МПа)	G $\frac{1}{2}$	1,0	—			
Тип	манометр	вакуумметр	мановакуумметр	Диаметр корпуса, мм	Материал корпуса	Материал штуцера и чувствительного элемента	Присоединение (расположение штуцера)	Гидрозаполнение	Электронная приставка	Диапазон показаний давлений, МПа	Резьба присоединения	Класс точности	Опция
ТМ	ТВ	ТМВ	1	2	1	1	Р	0	0	0...0,06 / 0,1 / 0,16 / 0,25 / 0,4 / 0,6 / 1 / 1,6 / 2,5 / 4 / 6 / 10 / 16 / 25 / 40 / 60 / 100	G $\frac{1}{8}$ / M10x1 / NPT $\frac{1}{8}$	2,5	—
			2	3	2	1	РС	1	1	0,25 / 0,4 / 0,6 / 1 / 1,6 / 2,5 / 4 / 6 / 10 / 16 / 25 / 40 / 60 / 100	G $\frac{1}{4}$ / M12x1,5 / NPT $\frac{1}{4}$	1,5	Байонет
			3	4	1	1	РКТ	2	0	40 / 60 / 100	G $\frac{1}{4}$ / M12x1,5 / NPT $\frac{1}{4}$	1,0	
			4	5	1	1	Т			-0,1...0	G $\frac{1}{2}$ / M20x1,5 / NPT $\frac{1}{2}$		
			5	6	1	1	ТС			-0,1...0,06 / 0,15 / 0,3 / 0,5 / 0,9 / 1,5 / 2,4			
			6		1	1	ТКП						
					1	1	ТКТ						
					1	1	ТЭ						
					1	1	ТЭС						
					1	1	ТЭКП						
					1	1	ТЭКТ						
					1	1	Глицерин						
					1	1	Силикон						
					1	1	Электронная приставка						
					1	1	Нет						



Радиальное присоединение, завальцованные (Ø40, 50, 63 мм)

Радиальное присоединение байонетное кольцо (Ø63 мм)

Радиальное присоединение с задним фланцем (Ø63 мм)



Радиальное присоединение (Ø100, 150, 160 мм)

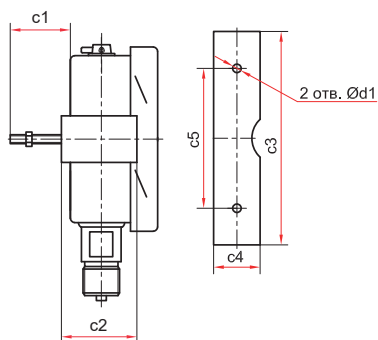
Радиальное присоединение с задним фланцем (Ø100, 150, 160 мм)

### Основные размеры (мм), вес (кг), объем (мл)

Тип	Ø	D1	D2	b	e	h	k	S	G	d1	f1	f2	f3	f4	Вес	Вес с наполнением	Объем заполняемой жидкости		
TM-121P	40	47	41	26	6	41	7	11	G <sup>1</sup> / <sub>8</sub> , M10x1 или NPT <sup>1</sup> / <sub>8</sub>	—	—	—	—	—	0,06	0,09	22		
TM-221P	50	58	52	29	—	55	11	13	G <sup>1</sup> / <sub>4</sub> , M12x1,5 или NPT <sup>1</sup> / <sub>4</sub>	—	—	—	—	—	0,10	0,14	35		
TM-321P	63	69	62	35	7	57	13	12; 14*		4,5	1	85	74	78	0,19	0,26	60		
TM-321PKT Байонет										—	—	—	—	—	0,15	0,22			
TM-321PKT Байонет	70	59	32	11	60	10	14	4,5		1	85	74	78	0,18	0,25	260			
TM-521P	100	111	100	50	16	98	18	17		G <sup>1</sup> / <sub>2</sub> , M20x1,5 или NPT <sup>1</sup> / <sub>2</sub>	—	—	—	—	—			0,57	0,88
TM-521PKT											7	3	132	116	121			0,64	0,95
TM-621P	150 / 160**	161	150	53	19	123	19	17	G <sup>1</sup> / <sub>2</sub> , M20x1,5 или NPT <sup>1</sup> / <sub>2</sub>	—	—	—	—	—	0,91			1,68	640
TM-621PKT										5,5	4	180	166	171	1,01	1,78			

\* — только на 100 МПа

\*\* — под заказ

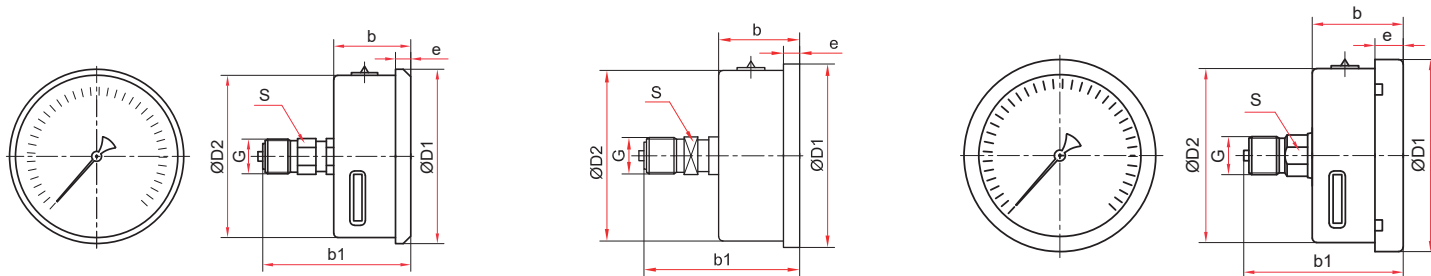


Радиальное присоединение со скобой (Ø100, 150, 160 мм)

### Основные размеры (мм), вес (кг), объем (мл)

Тип	Ø	D1	D2	b	e	h	k	S	G	d1	c1	c2	c3	c4	c5	Вес	Вес с наполнением	Объем заполняемой жидкости
TM-521PC	100	111	100	50	16	98	18	17	G <sup>1</sup> / <sub>2</sub> , M20x1,5 или NPT <sup>1</sup> / <sub>2</sub>	7	30	38	128	26	50	1,01	1,32	260
TM-621PC	150 / 160*	161	150	53	19	123	19	17	G <sup>1</sup> / <sub>2</sub> , M20x1,5 или NPT <sup>1</sup> / <sub>2</sub>	7	30	39	165	28	105	1,83	2,60	640

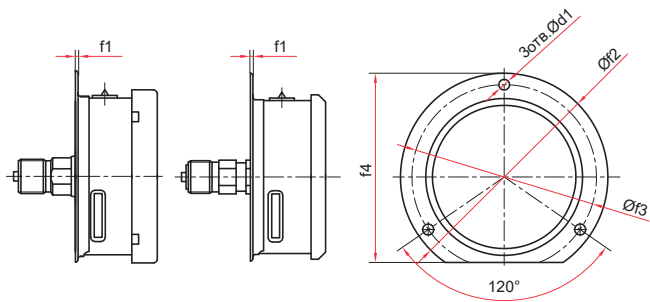
\* — под заказ



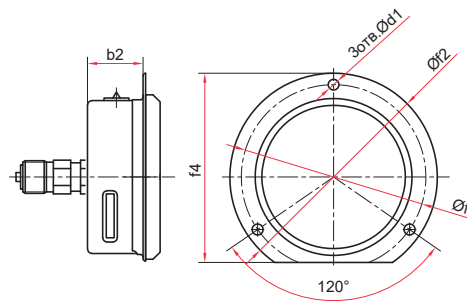
Осевое присоединение  
завальцованные (Ø40, 50, 63 мм)

Осевое присоединение  
завальцованные на 100 МПа (Ø63 мм)

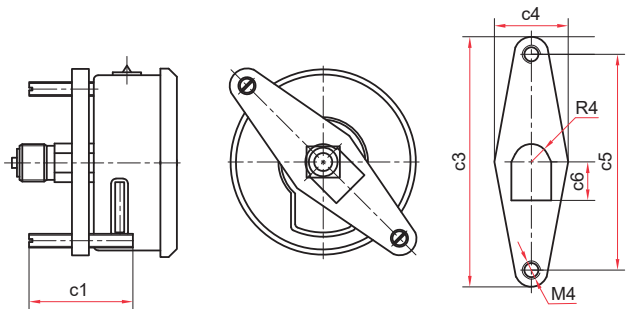
Осевое присоединение  
байонетное кольцо (Ø63 мм)



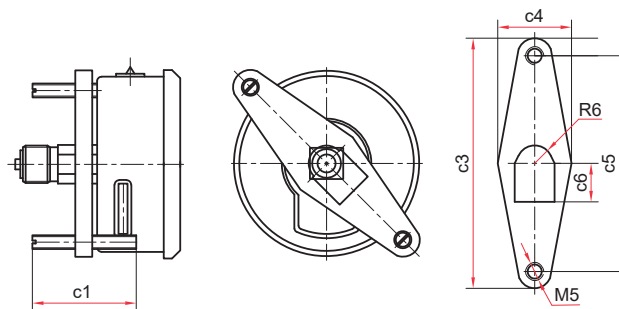
Осевое присоединение  
с задним фланцем (Ø63 мм)



Осевое присоединение  
с передним фланцем, завальцованные (Ø63 мм)



Осевое присоединение  
со скобой тип 1, завальцованные (Ø40 мм)



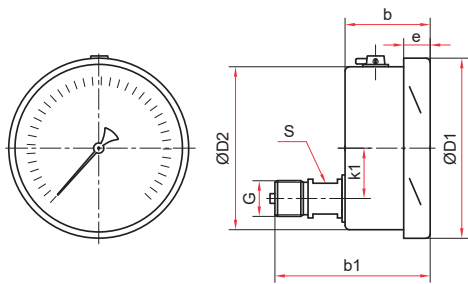
Осевое присоединение  
со скобой тип 1, завальцованные (Ø50, 63 мм)



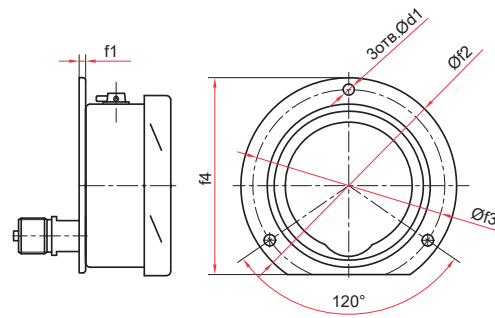
Осевое присоединение  
со скобой тип 2, завальцованные (Ø63 мм)

Основные размеры (мм), вес (кг), объем (мл)

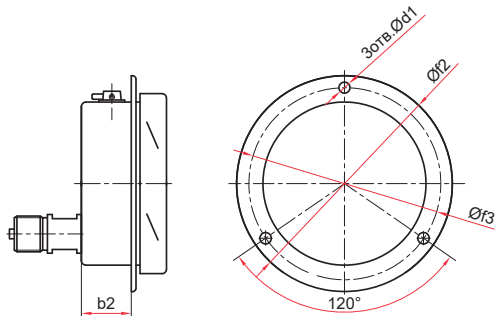
Тип	Ø	D1	D2	b	b1	b2	e	S	G	d1	f1	f2	f3	f4	c1	c3	c4	c5	c6	Вес	Вес с заполнением	Объем заполняемой жидкости				
TM-121T	40	47	41	26	44		6	11	G <sup>1</sup> / <sub>8</sub> , M10x1 или NPT <sup>1</sup> / <sub>8</sub>						—	—	—	—	—	0,07	0,10	22				
TM-121TC тип 1																								30	58	22
TM-221T	50	58	52	29	54		7									—	—	—	—	—	0,11	0,15	35			
TM-221TC тип 1																									35	83
TM-321T	63	68	62	30	52	—	6														0,12	0,19	60			
TM-321T (100 МПа)																										
TM-321T Байонет						32	57		10	14	G <sup>1</sup> / <sub>4</sub> , M12x1,5 или NPT <sup>1</sup> / <sub>4</sub>													0,15	0,22	
TM-321TKT						30	52		6																	
TM-321TKT Байонет						32	57		10			4,5	1	85	74	78									0,18	0,25
TM-321TKП								25																	0,15	0,22
TM-321TC тип 1							30	52	—	6									35	83	32	71		14	0,14	0,21
TM-321TC тип 2									15											86	15	72		—	0,16	0,23



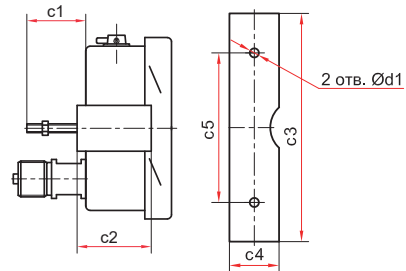
Эксцентрическое присоединение  
(Ø100, 150, 160 мм)



Эксцентрическое присоединение  
с задним фланцем (Ø100, 150, 160 мм)



Эксцентрическое присоединение  
с передним фланцем (Ø100, 150, 160 мм)

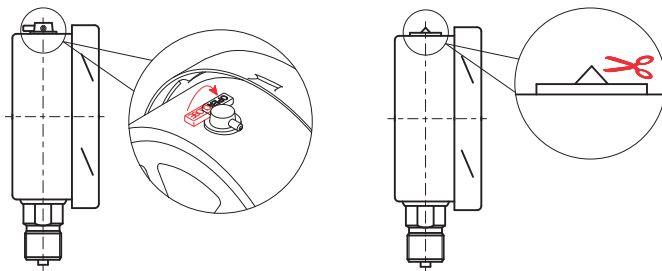


Эксцентрическое присоединение  
со скобой (Ø100, 150, 160 мм)

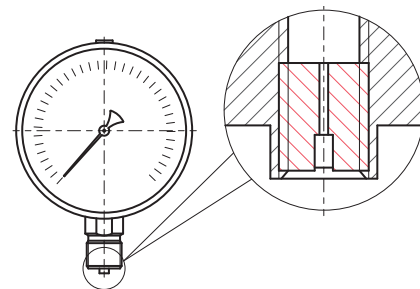
Основные размеры (мм), вес (кг), объем (мл)

Тип	Ø	D1	D2	b	b1	b2	e	k1	S	G	d1	f1	f2	f3	f4	c1	c2	c3	c4	c5	Вес	Вес с запол- нением	Объем заполняемой жидкости								
TM-521TЭ	100	111	100	52	97	—	17	33	17	G <sup>1/2</sup> , M20x1,5 или NPT <sup>1/2</sup>	—	—	—	—	—	—	—	—	—	—	0,54	0,85	260								
TM-521TЭКТ						7					3	132	116	121	—	—	—	—	—	—	—	—		—	—	—	—	—	0,61	0,92	
TM-521TЭКП						5,5					—	—	115	—	—	—	—	—	—	—	—	—		—	—	—	—	—	—	0,59	0,90
TM-521TЭС						7					—	—	—	30	38	128	26	50	0,61	0,92											
TM-621TЭ	150 / 160*	161	150	55	101	—	19	32	17	G <sup>1/2</sup> , M20x1,5 или NPT <sup>1/2</sup>	—	—	—	—	—	—	—	—	—	—	—	0,82	1,59	640							
TM-621TЭКТ						5,5					4	180	166	171	—	—	—	—	—	—	—	—	—		—	—	—	—	0,92	1,69	
TM-621TЭКП						—					—	—	170	—	—	—	—	—	—	—	—	—	—		—	—	—	—	—	0,88	1,65
TM-621TЭС						7					—	—	—	30	39	165	28	105	0,96	1,73											

\* — под заказ



Для манометра с гидрозаполнением



Демпфер для манометра (по умолчанию)



После монтажа необходимо открыть клапан на пробке прибора (положение OPEN) или проколоть/срезать специальный выступ (в зависимости от типа пробки)



Прибор может быть укомплектован указателем предельных значений (УПЗ) и контрольной стрелкой. Таблицу совместимости УПЗ и приборов см. на стр. 127, чертежи - на стр. 123