

Манометры коррозионностойкие для измерения низких давлений газов

Тип КМ (КМВ), Кс

Предназначены для измерения давлений сухих газообразных агрессивных сред

Диаметр корпуса, мм
100, 150

Класс точности
1,5

Диапазон показаний давлений, кПа

КМ	0...2,5 / 4 / 6 / 10 / 16 / 25 / 40 / 60
КМВ	-1...1,5 / -1...3 / -0,8...0,8 / -1,25...1,25 / -5...5 / -8...8 / -12,5...12,5

Рабочие диапазоны

Постоянная нагрузка: $\frac{3}{4}$ шкалы

Переменная нагрузка: $\frac{2}{3}$ шкалы

Кратковременная нагрузка: не должна превышать 100% шкалы, во избежание выхода прибора из строя

Диапазон рабочих температур, °C

Окружающая среда: -60...+60

Измеряемая среда: -65...+100

Корпус

IP54, IP65

Нержавеющая сталь 08X17H13M2

Кольцо

Нержавеющая сталь 08X17H13M2,

байонетное

Чувствительный элемент

(металлическая мембранная коробка)

Нержавеющая сталь 08X17H13M2

Трибно-секторный механизм

Нержавеющая сталь 08X17H13M2

Циферблат

Алюминий, шкала черная на белом фоне

Стекло
Минеральное

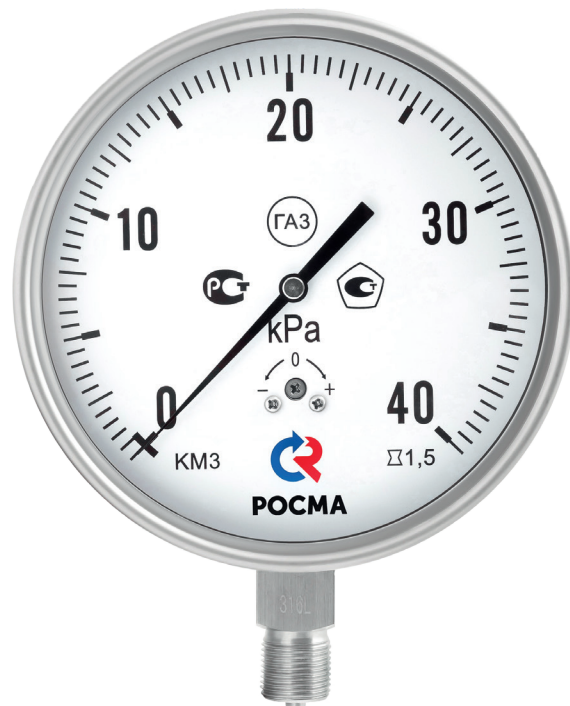
Штуцер
Нержавеющая сталь 08X17H13M2

Присоединение
Радиальное

Резьба присоединения
G $\frac{1}{2}$ или M20x1,5

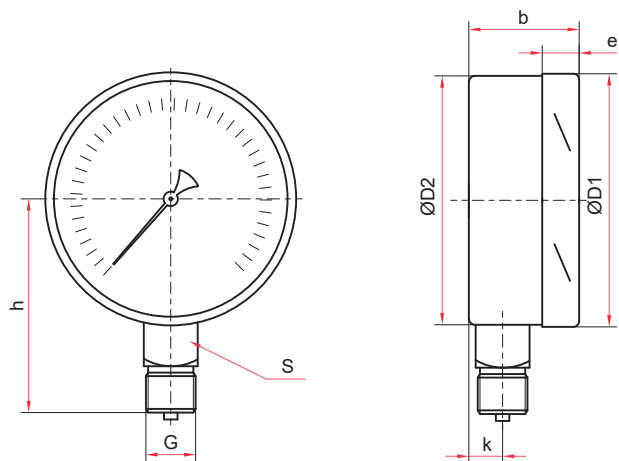
Межповерочный интервал
2 года

Техническая документация
ТУ 4212-002-4719015564-2008
ГОСТ 2405-88



Пример обозначения: КМ – 3Р (0–40 кПа) G $\frac{1}{2}$, 1,5, Кс IP54

Тип	манометр мановакуумметр	КМ КМВ	КМ КМВ	2 3	2 3	Р	(0–40 кПа)	G $\frac{1}{2}$	1,5	Кс	IP54
Диаметр корпуса, мм	100 150	КМ КМВ	КМ КМВ	2 3	2 3	Р	0...2,5 / 4 / 6 / 10 / 16 / 25 / 40 / 60	G $\frac{1}{2}$ / M20x1,5	1,5	Кс	IP54 IP65
Материал корпуса	нержавеющая сталь	КМ КМВ	КМ КМВ	2 3	2 3	Р	-1...1,5 / -1...3 / -0,8...0,8 / -1,25...1,25 / -5...5 / -8...8 / -12,5...12,5	G $\frac{1}{2}$ / M20x1,5	1,5	Кс	IP54 IP65
Присоединение (расположение штуцера)	радиальное	КМ КМВ	КМ КМВ	2 3	2 3	Р	-1...1,5 / -1...3 / -0,8...0,8 / -1,25...1,25 / -5...5 / -8...8 / -12,5...12,5	G $\frac{1}{2}$ / M20x1,5	1,5	Кс	IP54 IP65
Диапазон показаний давлений, кПа	КМ КМВ	КМ КМВ	КМ КМВ	2 3	2 3	Р	0...2,5 / 4 / 6 / 10 / 16 / 25 / 40 / 60	G $\frac{1}{2}$ / M20x1,5	1,5	Кс	IP54 IP65
Класс точности	КМ КМВ	КМ КМВ	КМ КМВ	2 3	2 3	Р	0...2,5 / 4 / 6 / 10 / 16 / 25 / 40 / 60	G $\frac{1}{2}$ / M20x1,5	1,5	Кс	IP54 IP65
Исполнение из нержавеющей стали	КМ КМВ	КМ КМВ	КМ КМВ	2 3	2 3	Р	0...2,5 / 4 / 6 / 10 / 16 / 25 / 40 / 60	G $\frac{1}{2}$ / M20x1,5	1,5	Кс	IP54 IP65
Степень защиты	КМ КМВ	КМ КМВ	КМ КМВ	2 3	2 3	Р	0...2,5 / 4 / 6 / 10 / 16 / 25 / 40 / 60	G $\frac{1}{2}$ / M20x1,5	1,5	Кс	IP54 IP65



Радиальное присоединение

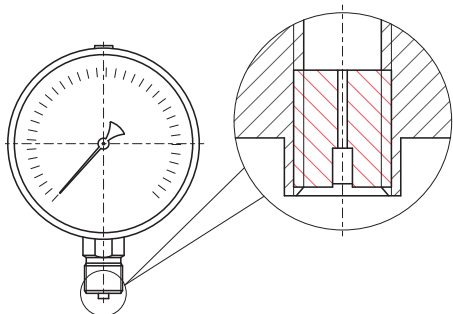
Основные размеры (мм), вес (кг)

Тип	Ø	D1	D2	b	e	h	k	S	G	Вес
KM-22P Кс	100	101	99	49	17	87	16	22	G ¹ / ₂ или M20x1,5	0,57
KM-32P Кс	150	152	150	50	18	114	17			0,91



Рекомендуется использовать кнопочный клапан АГ-М с автоматическим перекрытием и сбросом давления со стороны манометра. (Описание клапана на стр. 116)

Схемы монтажа смотрите на стр. 128



Демпфер для манометра КМ (по умолчанию)



Прибор может быть укомплектован указателем предельных значений (УПЗ).
Таблицу совместимости УПЗ и приборов см. на стр. 127, чертежи - на стр. 123