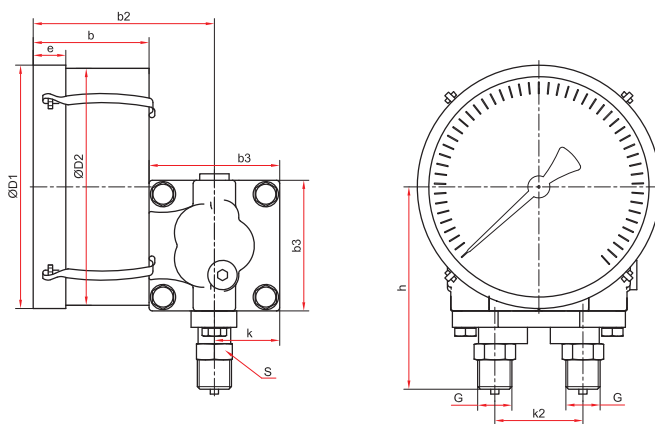
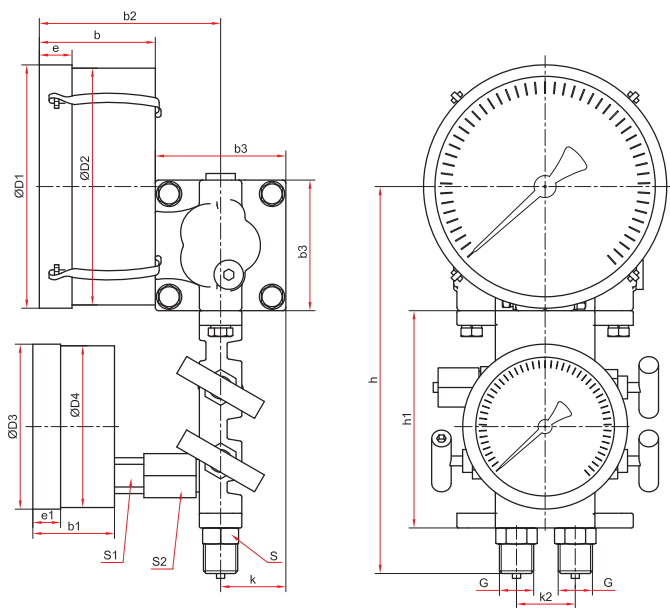


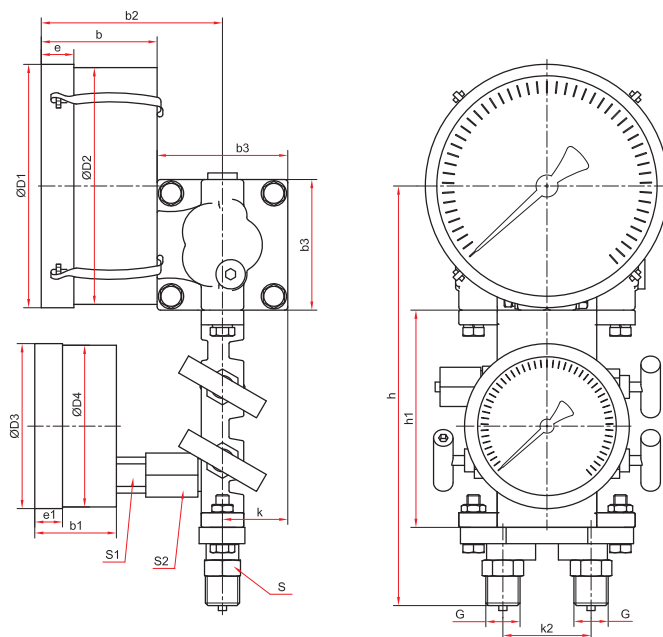
ТМД-3-621Р (37 мм)



ТМД-3-621Р с переходником (54 мм)



ТМД-3-621Р с вентильным блоком (37 мм)



ТМД-3-621Р с вентильным блоком и с переходником (54 мм)

Основные размеры (мм), вес (кг)

| Тип   | Ø   | D1  | D2  | D3  | D4 | e  | e1 | b   | b1  | b2 | b3  | h   | h1 | k | k2 | S | S1 | S2 | G                  | Вес  |                    |                    |      |
|---|-----|-----|-----|-----|----|----|----|-----|-----|----|-----|-----|----|---|----|---|----|----|--------------------|------|--------------------|--------------------|------|
| ТМД-3-621Р (37 мм)                                      | 150 | 149 | 147 | —   | —  | —  | —  | —   | —   | —  | —   | 107 | —  | — | —  | — | —  | —  | 2×G <sup>1/2</sup> | 3,72 |                    |                    |      |
| ТМД-3-621Р с вентильным блоком (37 мм)                  |     |     |     | 101 | 99 | 17 | 50 | 239 | 132 | —  | —   | —   | —  | — | —  | — | —  | —  | —                  | —    | 2×G <sup>1/2</sup> | 6,11               |      |
| ТМД-3-621Р с переходником (54 мм)                       |     |     |     | —   | —  | —  | 71 | —   | 116 | 80 | 127 | —   | 35 | — | —  | — | —  | —  | —                  | —    | —                  | 2×G <sup>1/2</sup> | 4,00 |
| ТМД-3-621Р с вентильным блоком и с переходником (54 мм) |     |     |     | 101 | 99 | 17 | 50 | 259 | 132 | —  | —   | —   | —  | — | —  | — | —  | —  | —                  | —    | —                  | 2×G <sup>1/2</sup> | 6,39 |

**!** Прибор может быть укомплектован указателем предельных значений (УПЗ).  
Таблицу совместимости УПЗ и приборов см. на стр. 132, чертежи - стр. 126