

Манометры цифровые

Тип ЦМ-И (ЦМ-В, ЦМ-ИВ), серия 21

Предназначены для непрерывного измерения и отображения текущего значения с индикацией на цифровом ЖК-дисплее давления жидкостей и газов, разрежения газов, неагрессивных по отношению к нержавеющей стали



Дополнительные функции:

Подсветка дисплея, установка нуля, переключение между единицами измерения давления, индикатор состояния батареи

Диаметр корпуса, мм

63, 100

Класс точности

Ø63	1,0
Ø100	0,25

Диапазон показаний давлений, МПа

ЦМ-И	0...0,1* / 0,16 / 0,25 / 0,4 / 0,6 / 1 / 1,6 / 2,5 / 4 / 6 / 10 / 16 / 25 / 40* / 60* / 100*
ЦМ-В*	-0,1..0
ЦМ-ИВ*	-0,1..0,15 / 0,3 / 0,5 / 0,9 / 1,5 / 2,4

* — только для приборов Ø100

Основные единицы измерения

Ø63	МПа, кПа, кгс/см ² , бар, psi
Ø100	МПа, кПа**, кгс/см ² , бар, psi, дюйм вод. ст., м вод. ст., дюйм рт. ст., атм.

** — кроме приборов на 40, 60 и 100 МПа

Диапазон рабочих температур, °С

Окружающая среда: -10...+50

Измеряемая среда: -10...+70

Корпус

IP54, нержавеющая сталь 08X18H10

Кольцо

Нержавеющая сталь 08X18H10, завальцованное

Питание

-24 В

Ø63 – 3 В (2 элемента питания AAA)

Ø100 – 4,5 В (3 элемента питания AA или micro-USB)

Дисплей

Ø63 – 4-разрядный

Ø100 – 5-разрядный

Подсветка дисплея

Белая

Штуцер

Нержавеющая сталь 08X18H10

Присоединение

Радиальное

Эксцентрическое с передним фланцем

(для ЦМ с питанием -24 В)

Резьба присоединения***

Ø63 – G¹/₄

Ø100 – M20x1,5

*** — под заказ другие резьбы

Межповерочный интервал

2 года

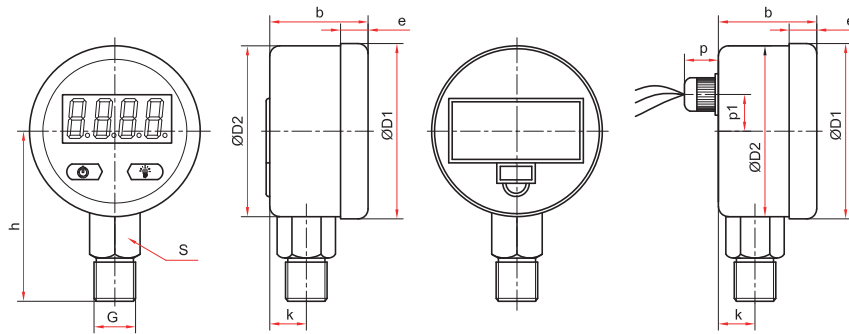
Техническая документация

ТУ 26.51.52-002-46269003-2021

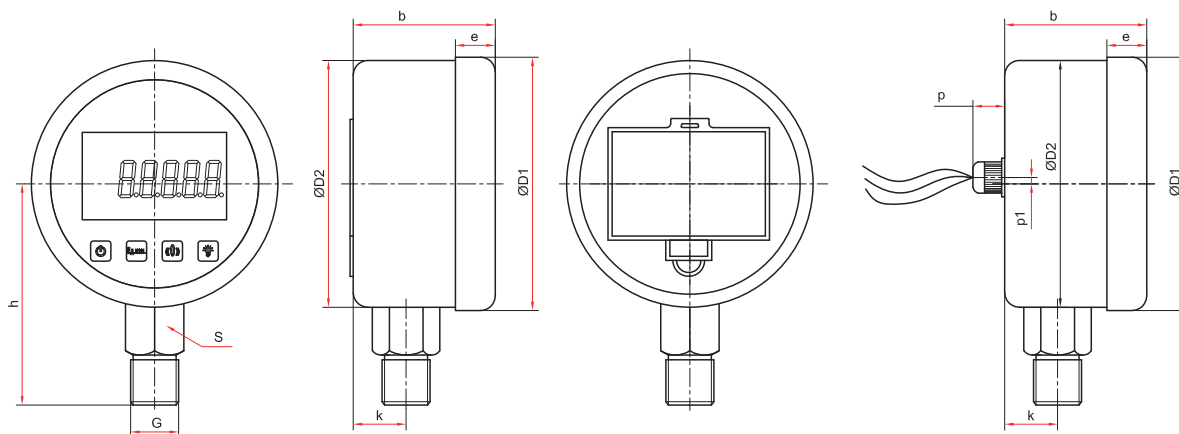


Пример обозначения: ЦМ-И – 521Р (0–1 МПа) M20x1,5, 0,25, 24 В

ЦМ-И –	5	2	1	Р	0–1 МПа	M20x1,5	0,25	24 В
Тип манометр	ЦМ-И	ЦМ-В	ЦМ-ИВ	Р	ТЭП			
вакуумметр	3	5						
мановакуумметр			2					
Диаметр корпуса, мм	63	100						
Материал корпуса	нержавеющая сталь							
Штуцер	нержавеющая сталь							
Присоединение (расположение штуцера)	радиальное							
	эксцентрическое с передним фланцем							
Диапазон показаний давлений, МПа	ЦМ-И	ЦМ-В	ЦМ-ИВ					
	0...0,1 / 0,16 / 0,25 / 0,4 / 0,6 / 1 / 1,6 / 2,5 / 4 / 6 / 10 / 16 / 25 / 40 / 60 / 100	-0,1..0	-0,1..0,15 / 0,3 / 0,5 / 0,9 / 1,5 / 2,4					
Резьба присоединения	Ø63	Ø100						
	G ¹ / ₄	M20x1,5						
Класс точности	Ø63	Ø100						
	1,0	0,25						
Питание								
	элементы питания	ЭП						
	постоянный ток	24 В						



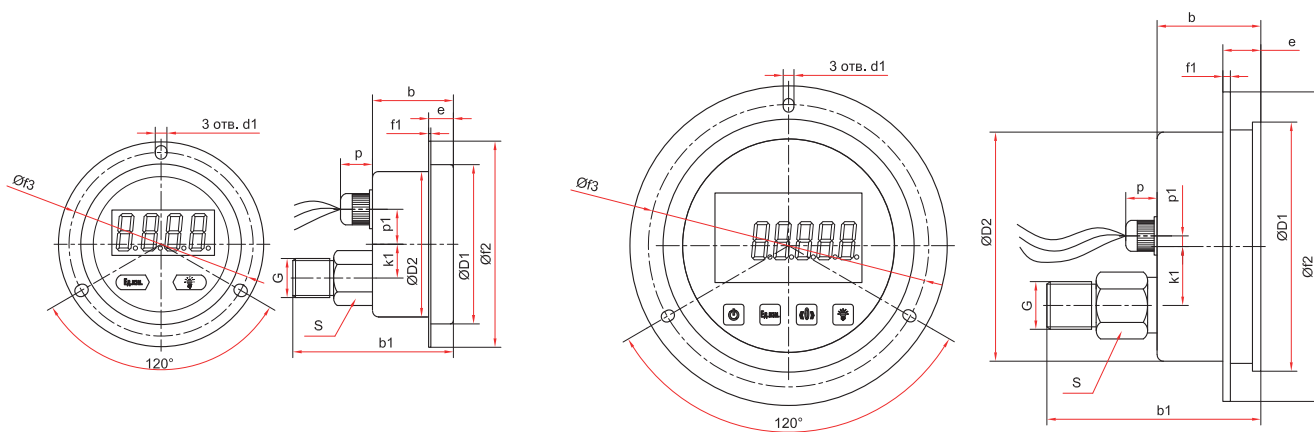
Радиальное присоединение (Ø63 мм)



Радиальное присоединение (Ø100 мм)

Основные размеры (мм), вес (кг)

Тип	Ø	D1	D2	b	e	k	h	p	p1	S	G	Вес
ЦМ-321P	63	66	65	38	10	15	70	17	15	22	G¼	0,23
ЦМ-521P	100	107	99	45	6	18	98		9	24	M20x1,5	0,42



Эксцентрическое присоединение с передним фланцем (Ø63 мм)

Эксцентрическое присоединение с передним фланцем (Ø100 мм)

Основные размеры (мм), вес (кг)

Тип	Ø	D1	D2	b	b1	d1	e	k1	p	p1	S	G	f1	f2	f3	Вес
ЦМ-321ТЭКП	63	69	63	36	75	4	16	15	17	15	22	G¼	3	90	77	0,25
ЦМ-521ТЭКП	100	107	100	45	94	5,5	8	24		2	24	M20x1,5	1	134	120	0,48