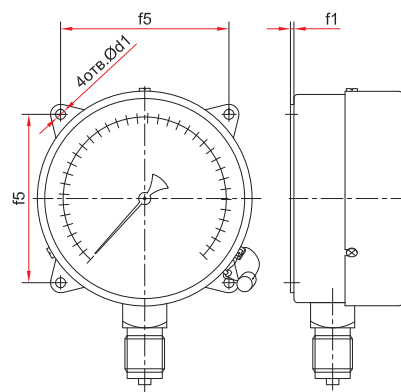


Радиальное присоединение
($\varnothing 100, 150$ мм)



Радиальное присоединение
с задним фланцем ($\varnothing 100, 150$ мм)

Основные размеры (мм), вес (кг)

| Тип | \varnothing | D1 | D2 | b | e | h | k | S | G | d1 | f1 | f5 | Вес |
|------------|---------------|-----|-----|----|----|-----|-----|----|--------------------------------|-----|------|------|------|
| TM-511P | 100 | 100 | 98 | 47 | 23 | 82 | 14 | 22 | G $\frac{1}{2}$ или M20x1,5 | - | - | - | 0,43 |
| TM-511P* | | | | | | | 17 | | | - | - | 0,44 | |
| TM-511PKT* | | | | | | | 5,5 | | | 3 | 80 | 0,49 | |
| TM-611P | 150 | 150 | 148 | 47 | 23 | 108 | 14 | 22 | G $\frac{1}{2}$ или M20x1,5 | - | - | - | 0,74 |
| TM-611P* | | | | | | 106 | 19 | | | - | - | 0,78 | |
| TM-611PKT* | | | | | | 7 | 4 | | | 128 | 0,89 | | |

* — для модели в черном корпусе



Прибор может быть укомплектован указателем предельных значений (УПЗ).
Таблицу совместимости УПЗ и приборов см. на стр. 127, чертежи - на стр. 123